



ПЕРЕДОВЫЕ ТЕХНОЛОГИИ СЖАТОГО ВОЗДУХА

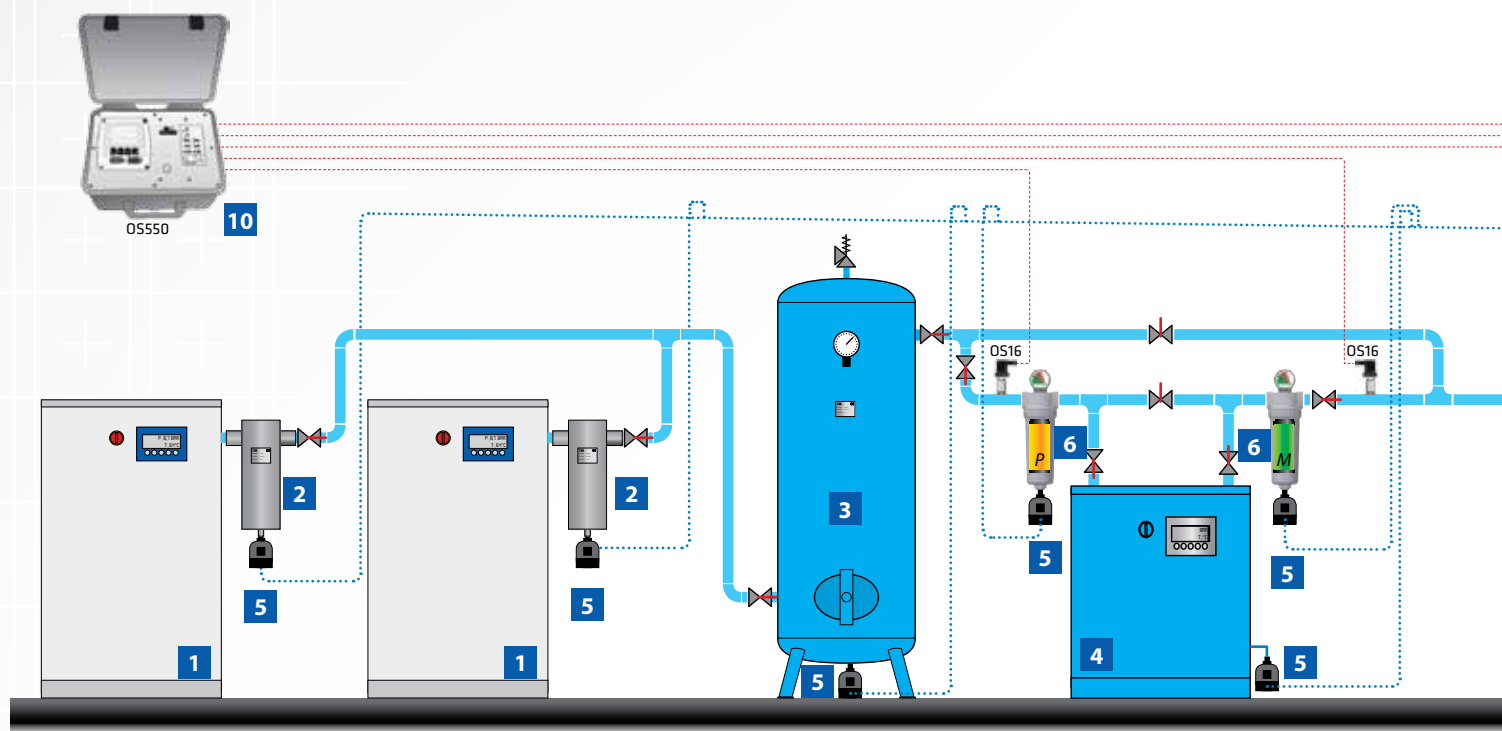


СИСТЕМЫ ПОДГОТОВКИ СЖАТОГО ВОЗДУХА 2017

Каталог продукции

# Очистка сжатого воздуха

## ОСНОВНЫЕ ПРИНЦИПЫ ТИПОВОЙ ОЧИСТКИ СЖАТОГО ВОЗДУХА



### 1 КОМПРЕССОР

Основная функция воздушных компрессоров состоит в сжатии атмосферного воздуха для дальнейшего использования. В процессе обработки атмосферный воздух всасывается сквозь заборный клапан в ограниченное пространство при помощи поршня, лопастей или пластин ротационного насоса.

В результате увеличения количества атмосферного воздуха, всасываемого в ресивер или резервуар для хранения, его объем уменьшается, а давление растет. Проще говоря, атмосферный воздух сжимается после уменьшения его объемов и в тоже самое время увеличения его давления.

По типу компрессоры делятся на поршневые, винтовые и турбокомпрессоры.

### 2 ЦИКЛОННЫЙ СЕПАРАТОР ДЛЯ УДАЛЕНИЯ КОНДЕНСАТА

Циклонные сепараторы используют центробежные силы для вытеснения капельной влаги из сжатого воздуха. При вращении конденсат собирается на стенках циклонного сепаратора. Когда капли набирают достаточный вес они соскальзывают на дно сепаратора, где они собираются в накопительной емкости до сброса через автоматический выпускной клапан.

Сепараторы устанавливаются за доохладителем для удаления капельной влаги.

### 3 РЕСИВЕР

Ресиверы играют очень важную роль в системах сжатого воздуха:

- демпфирование пульсаций поршневых компрессоров,
- накопление конденсата воды и масла, содержащегося в потоке сжатого воздуха,
- обеспечение запаса сжатого воздуха в периоды повышенного потребления без использования дополнительных компрессоров,
- снижение числа циклов
- включения / отключения или режима ожидания / в работе компрессора для повышения эффективности работы винтового компрессора и снижения количества пусков двигателя.
- снижение перепада давлений для лучшего контроля работы компрессора и более стабильного давления в системе.

### 4 ОСУШИТЕЛЬ СЖАТОГО ВОЗДУХА

Сжатый воздух после выхода из доохладителя и циклонного сепаратора, как правило, более теплый, чем атмосферный воздух, и содержит остаточную влагу в виде пара. При охлаждении влага конденсируется и оседает в системе. Чрезмерное содержание влаги может привести к нежелательной коррозии и более быстрому износу механизмов. Для предотвращения таких последствий применяются осушители.

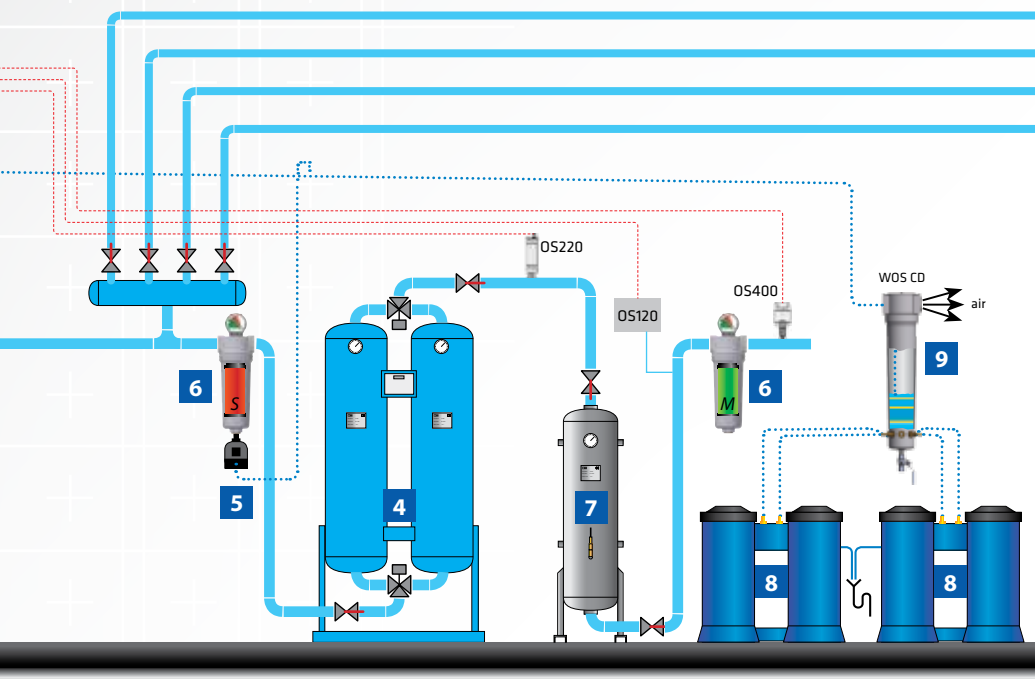
Кроме того, в некоторых областях применения сжатого воздуха требуется более сухой воздух. Например, в системах сжатого воздуха, эксплуатируемых в холодном климате. Для защиты таких систем от замерзания необходимо обеспечить более низкие значения точки росы.

Обычно применяют следующие виды осушителей:

- рефрижераторные,
- адсорбционные,
- мембранные.

## ПОТРЕБИТЕЛЬ

- Замените непригодные элементы на эффективные (например, вихревые форсунки, распылители).
- Установите контроллер потока для уменьшения чрезмерного потребления, вызванного избыточным давлением.
- Выключайте с помощью электрических соленоидов и ручных клапанов оборудование, которое непрерывно потребляет сжатый воздух.
- Избегайте эксплуатации без нагрузки, так как это ведет к более высокому потреблению, чем под нагрузкой.
- Замените непригодное оборудование, так как это обычно требует более высокого давления и в результате чрезмерного потребления сжатого воздуха.
- Смазывайте оборудование для работы с воздухом в соответствии с инструкциями производителя. Очищайте сжатый воздух от конденсата для продления срока эксплуатации оборудования и его эффективности.
- При возможности группируйте в одном месте оборудование, которое требует одинакового давления и качества воздуха.



### 5 КОНДЕНСАТООТВОДЧИК

Конденсатоотводчики необходимы для отвода конденсата и применяются во всех элементах системы сжатого воздуха: в сепараторах, фильтрах, осушителях и ресиверах.

Поломки в конденсатоотводчиках позволяют конденсату протекать в систему, что может привести к превышению загрузок осушителя и быстрому износу оборудования.

### 6 ФИЛЬТР

Фильтры сжатого воздуха используются для устранения твердых частиц, воды, масла, углеводородов, запахов и паров из систем сжатого воздуха.

Для достижения требуемого качества сжатого воздуха необходима установка соответствующего фильтроэлемента.

### 7 КОЛОННА С АКТИВИРОВАННЫМ УГЛЕМ

Колонна с активированным углем устраняет пары углеводорода и запахи из сжатого воздуха. Колонны наполнены адсорбентом из активированного угля, который поглощает загрязнения в поверхность внутренних пор. Колонны с активированным углем применяются в областях, где содержание паров масла должно быть минимальным.

Колонны с активированным углем устанавливаются в существующие системы сжатого воздуха и с тем ощутимо снижают риск загрязнения. В результате остаточное масло (как в жидком, так и в газообразном состоянии) полностью удаляется из сжатого воздуха.

### 8 ВОДО-МАСЛЯНЫЕ СЕПАРАТОРЫ

Согласно Федеральному закону об охране окружающей среды конденсат, сброшенный из систем сжатого воздуха, нельзя сбрасывать в систему канализации из-за содержания в нем смазочного масла компрессора.

Водо-масляные сепараторы являются наиболее эффективным и экономичным решением. Многоступенчатая технология отделения с использованием олеофильных материалов и активированного угля обеспечивает исключительную эффективность и безотказную работу оборудования.

### 9 ДИСТРИБЬЮТОР КОНДЕНСАТА

Дистрибьютор конденсата WOS CD разработан для систем, где объем поступающего конденсата превосходит возможности самого большого водо-масляного сепаратора WOS-35. Дистрибьютор может распределять конденсат между 3 блоками WOS-35.

Дистрибьютор WOS CD оборудован распределителем потока конденсата на входе и имеет до 8 штуцеров под шлаг.

### 10 СИСТЕМЫ КОНТРОЛЯ

Всегда хорошо точно знать параметры работы системы подготовки сжатого воздуха. Система контроля сстроенными сенсорами измеряет и сохраняет важные параметры, как:

- давление
- температура
- точка росы
- поток воздуха

# Содержание

страница 5

**Осушители сжатого воздуха**



страница 19

**Фильтры сжатого воздуха**



страница 29

**Циклонные сепараторы**



страница 37

**Индикаторы**



страница 39

**Конденсатоотводчики**



страница 47

**Водо-масляные сепараторы**







## Осушители сжатого воздуха



# RFDC СЕРИЯ

## РЕФРИЖЕРАТОРНЫЕ ОСУШИТЕЛИ



рабочее давление	13 - 16 бар
макс. температура входного потока	50 °С
точка росы	+5 °С ±1
производительность	21 до 462 Нм³/ч

### ОПИСАНИЕ

В рефрижераторных осушителях хладагент используется для охлаждения сжатого воздуха, в результате вода из воздуха конденсируется и может быть удалена. При помощи этой технологии мы достигаем в осушителях серии RFDc точку росы сжатого воздуха 5 °С. Технология охлаждения является наиболее распространенной технологией для осушителей, подходящей для более чем 95% промышленных применений.



- 1 Капиллярная трубка**  
- понижает давление и температуру хладагента
- 2 Фильтр хладагента**  
- защищает капиллярную трубку от загрязняющих веществ
- 3 Перепускной клапан горячего газа**  
- впрыскивает горячий газ из компрессора на впуск или в отделитель жидкости  
- поддерживает интенсивность охлаждения при любых режимах нагрузки  
- поддерживает постоянное давление в испарителе, предотвращая замерзание
- 4 Дренажный клапан с таймером**  
- обеспечивает слив конденсата
- 5 Панель управления**  
- индикатор температуры точки росы  
- кнопка включения / выключения
- 6 Теплообменник воздух/воздух и воздух/хладагент**  
- высокоэффективный теплообменник с низким уровнем потерь под нагрузкой  
- встроенный влагоотделитель для водно-воздушной сепарации
- 7 Холодильный компрессор**  
- с приводом от электродвигателя  
- защита от тепловой перегрузки
- 8 Холодильный конденсатор**  
- воздушное охлаждение  
- теплообменник с большой площадью теплообменника



ТИП	Макс. рабочее давление		Производительность		Потребляемая мощность	Напряжение	Присоединение вход/выход	Габариты (мм)			Вес	Тип хладагента
	бар	psi	л/мин	м³/ч				Д	Ш	В		
RFDc 21	16	232	350	21	0,13	230/1/50	3/4" M	233	559	561	19	R134a
RFDc 36	16	232	600	36	0,13	230/1/50	3/4" M	233	559	561	19	
RFDc 51	16	232	850	51	0,16	230/1/50	3/4" M	233	559	561	19	
RFDc 72	16	232	1200	72	0,23	230/1/50	3/4" M	233	559	561	20	
RFDc 110	16	232	1825	110	0,29	230/1/50	3/4" M	233	559	561	25	
RFDc 129	16	232	2150	129	0,38	230/1/50	3/4" M	233	559	561	27	
RFDc 180	16	232	3000	180	0,42	230/1/50	1" F	233	559	561	30	
RFDc 216	16	232	3600	216	0,66	230/1/50	1" F	310	706	994	52	R404A
RFDc 246	13	188	4100	246	0,77	230/1/50	1 1/2" F	310	706	994	57	
RFDc 312	13	188	5200	312	0,86	230/1/50	1 1/2" F	310	706	994	59	
RFDc 390	13	188	6500	390	1,03	230/1/50	1 1/2" F	310	706	994	80	
RFDc 462	13	188	7700	462	1,24	230/1/50	1 1/2" F	310	706	994	80	

#### Стандартные условия:

- рабочее давление: 7 бар (100 psi)
- температура входного потока: 35°C
- температура окружающей среды: 25°C
- точка росы под давлением: +5°C +/- 1
- возможно исполнение для питающей сети 60 Гц

#### Предельные условия:

- рабочее давление:
  - 16 бар RFDc 21-216
  - 13 бар RFDc 246-462
- максимальная температура входного потока: 50°C
- окружающая температура: +5°C ... +40°C

#### Корректирующий фактор - для условий, отличающихся от стандартных

##### ОКРУЖАЮЩАЯ ТЕМПЕРАТУРА - КОРРЕКТИРУЮЩИЕ ФАКТОРЫ [A]

Окружающая температура [°C]	25	30	35	40
A	1,00	0,92	0,84	0,80

##### ТЕМПЕРАТУРА ВХОДНОГО ПОТОКА - КОРРЕКТИРУЮЩИЕ ФАКТОРЫ [B]

Температура входного потока [°C]	30	35	40	45	50
B	1,24	1,00	0,82	0,69	0,54

##### РАБОЧЕЕ ДАВЛЕНИЕ - КОРРЕКТИРУЮЩИЕ ФАКТОРЫ [C]

Рабочее давление [бар]	5	6	7	8	9	10	11	12	13	14	15	16
C	0,90	0,96	1,00	1,03	1,06	1,08	1,10	1,12	1,13	1,15	1,16	1,17



# RFDa СЕРИЯ

## РЕФРИЖЕРАТОРНЫЕ ОСУШИТЕЛИ



рабочее давление	<b>13-16 бар</b>
макс. температура входного потока	<b>+55 °C</b>
точка росы	<b>+3 °C</b>
производительность	<b>21 до 5.040 Нм³/ч</b>

### ОПИСАНИЕ

Влага, входящая в состав атмосферного воздуха может попадать в оборудование в виде конденсата и/или пара. Это приводит к износу и коррозии всей пневмосети и потребителей сжатого воздуха. Результатом являются сбои в производстве, снижение эффективности и качества конечной продукции. Рефрижераторные осушители позволяют решить эту проблему. Они предотвращают подобные негативные последствия и обеспечивают точку росы до +3°C.



- 1 ФРЕОНОВЫЙ КОМПРЕССОР**  
- с приводом от электродвигателя  
- защита от тепловой перегрузки
- 2 ТЕПЛООБМЕННИК ХЛАДАГЕНТА**  
- с воздушным охлаждением  
- теплообменник с большой площадью теплообменника
- 3 ВЕНТИЛЯТОР**  
- для обдува теплообменника
- 4 ИСПАРИТЕЛЬ ВОЗДУХА-ХЛАДАГЕНТА**  
- высокая эффективность теплообмена
- 5 ВЛАГОСЕПАРАТОР**
- 6 ТЕПЛООБМЕННИК ВОЗДУХ-ВОЗДУХ**  
- высокоэффективный теплообменник с низким уровнем потерь под нагрузкой
- 7 ПЕРЕПУСКНОЙ КЛАПАН ГОРЯЧЕГО ГАЗА**  
- для регулирования потока хладагента при любой нагрузке  
- предотвращает образование льда в системе
- 8 АВТОМАТИЧЕСКИЙ СЛИВ КОНДЕНСАТА**  
- без потерь сжатого воздуха
- 9 ПАНЕЛЬ УПРАВЛЕНИЯ**  
индикация всей необходимой информации







### Электронный контроллер

#### Технические данные:

- состояние рефрижераторного осушителя
- состояние вентилятора
- индикация точки росы

#### Индикация уведомлений:

- сигнализация высокой и низкой точки росы
- неисправность вентилятора (RFDa72-462)
- предупреждение об обслуживании

#### Панель управления с сухим контактом

- (по запросу) для обеспечения:
- дистанционной сигнализации точки росы под давлением (PDP) (RFDa 141-5040)
  - дистанционной индикации высокой температуры хладагента (RFDa 141-5040)
  - дистанционной индикации неисправности вентилятора (RFDa 141-462)

#### Стандартные исполнение (для RFDa 600-5040)

- Свободные контакты для обеспечения:
- дистанционного запуска/останова
  - дистанционной общей сигнализации
  - дистанционной дренажной сигнализации

#### Интеллектуальный дренаж

Весь ряд рефрижераторных осушителей оборудован системой слива конденсата, использующую электронные датчики для отделения конденсата без потери сжатого воздуха.



ТИП	Макс. рабочее давление		Производительность		Потребляемая мощность	Напряжение	Присоединение вход/выход	Габариты (мм)			Вес	Тип хладагента
	бар	psi	л/мин	м³/ч				Д	Ш	В		
RFDa 21	16	232	350	21	0,13	230/1/50	3/4" M	350	500	450	19	R134a
RFDa 36	16	232	600	36	0,16	230/1/50	3/4" M	350	500	450	19	R134a
RFDa 51	16	232	850	51	0,19	230/1/50	3/4" M	350	500	450	20	R134a
RFDa 72	16	232	1.200	72	0,27	230/1/50	3/4" M	350	500	450	25	R134a
RFDa 110	16	232	1.825	110	0,28	230/1/50	3/4" M	350	500	450	27	R134a
RFDa 141	13	188	2.350	141	0,61	230/1/50	1" F	370	500	764	44	R404A
RFDa 180	13	188	3.000	180	0,67	230/1/50	1" F	370	500	764	44	R404A
RFDa 216	13	188	3.600	216	0,79	230/1/50	1 1/2" F	460	560	789	53	R404A
RFDa 246	13	188	4.100	246	0,87	230/1/50	1 1/2" F	460	560	789	60	R404A
RFDa 312	13	188	5.200	312	1,07	230/1/50	1 1/2" F	460	560	789	65	R404A
RFDa 390	13	188	6.500	390	1,19	230/1/50	1 1/2" F	580	590	899	80	R404A
RFDa 462	13	188	7.700	462	1,45	230/1/50	1 1/2" F	580	590	899	80	R404A
RFDa 600	13	188	10.000	600	1,32	400/3/50	2" F	735	898	962	128	R410A
RFDa 720	13	188	12.000	720	1,63	400/3/50	2" F	735	898	962	146	R410A
RFDa 900	13	188	15.000	900	1,89	400/3/50	2" F	735	898	962	158	R410A
RFDa 1080	13	188	18.000	1.080	2,11	400/3/50	2" F	735	898	962	165	R410A
RFDa 1440	13	188	24.000	1.440	3,9	400/3/50	3" F	1.020	1.082	1.535	325	R404A
RFDa 1800	13	188	30.000	1.800	4,46	400/3/50	3" F	1.020	1.082	1.535	335	R404A
RFDa 2100	13	188	35.000	2.100	5,55	400/3/50	3" F	1.020	1.082	1.535	350	R404A
RFDa 2700	13	188	45.000	2.700	6,72	400/3/50	DN125	1.020	1.082	1.535	380	R404A
RFDa 3000	13	188	50.000	3.000	6,8	400/3/50	DN125	1.020	2.099	1.535	550	R404A
RFDa 4200	13	188	70.000	4.200	10,2	400/3/50	DN125	1.020	2.099	1.535	600	R404A
RFDa 5040	13	188	84.000	5.040	12,3	400/3/50	DN125	1.025	2.099	1.535	650	R404A

#### Стандартные условия:

- рабочее давление: 7 бар (100 psi)
- температура входного потока: 35°C
- температура окружающей среды: 25°C
- точка росы под давлением: +3°C +/- 1
- возможно исполнение на различное напряжение и частоту

#### Предельные условия:

- рабочее давление: 16 бар (232 psi) RFDa 21-110  
13 бар (188 psi) RFDa 141-5040
- максимальная температура входного потока: 55°C
- окружающая температура: +5°C ... 45°C

#### Корректирующий фактор - для условий, отличающихся от стандартных

ОКРУЖАЮЩАЯ ТЕМПЕРАТУРА - КОРРЕКТИРУЮЩИЕ ФАКТОРЫ [A]					
Окружающая температура [°C]	25	30	35	40	45
RFDa 21-462	1,00	0,92	0,84	0,80	0,74
RFDa 600-5040	1,00	0,91	0,81	0,72	0,62

ТЕМПЕРАТУРА ВХОДНОГО ПОТОКА - КОРРЕКТИРУЮЩИЕ ФАКТОРЫ [B]						
Температура входного потока [°C]	30	35	40	45	50	55
RFDa 21-462	1,24	1,00	0,82	0,69	0,58	0,45
RFDa 600-5040	1,00	1,00	0,82	0,69	0,58	0,49

РАБОЧЕЕ ДАВЛЕНИЕ - КОРРЕКТИРУЮЩИЕ ФАКТОРЫ [C]												
Рабочее давление [бар]	5	6	7	8	9	10	11	12	13	14	15	16
RFDa 21-462	0,90	0,96	1,00	1,03	1,06	1,08	1,10	1,12	1,13	1,15	1,16	1,17
RFDa 600-5040	0,90	0,97	1,00	1,03	1,05	1,07	1,09	1,11	1,12			

# REDC СЕРИЯ

## АДСОРБЦИОННЫЕ ОСУШИТЕЛИ



рабочее давление	<b>4 до 16 бар</b>
темп. диапазон	<b>1,5 до 50 °C</b>
точка росы	<b>-40 °C (-25 °C / -70 °C)</b>
производительность	<b>6 до 200 Нм³/ч</b>

### ОПИСАНИЕ

Адсорбционный осушитель REDC был разработан для удаления водяного пара из сжатого воздуха, при этом снижая температуру точки росы системы. Серия осушителей A-DRY предоставляет нашим партнерам широкий выбор решений по осушке воздуха с пропускной способностью оборудования от 6 Нм³/ч до 200 Нм³/ч.

Инновационный дизайн адсорбционных осушителей REDC разработан с учетом высоких требований наших партнеров и позволяет производить быструю и надежную сборку, проводить сервис и не иметь проблем в эксплуатации осушителя. Благодаря применению готового к использованию контроллера, простой установке и минимальному количеству деталей и механизмов, сервис осушителей осуществляется быстро и эффективно.

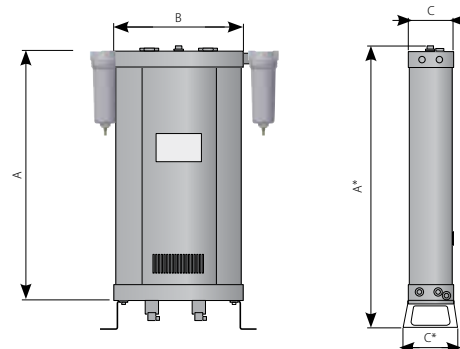
### ТЕХНИЧЕСКИЕ ХАРАКТЕРИСТИКИ

Тип	Подключение ВХОД/ВЫХОД	Номинальный поток на входе <sup>(1)</sup> [Нм³/ч]	Размеры					Вес кг
			A [мм]	A* [мм]	B [мм]	C [мм]	C* [мм]	
REDC 06	G3/8"	6	339	500	288	100	130	10,5
REDC 12	G3/8"	12	573	695	288	100	130	13,5
REDC 24	G3/8"	24	1041	1085	288	100	130	19,0
REDC 35	G3/8"	36	1509	1475	288	100	130	27,5
REDC 60	G3/4"	60	972	1085	370	148	170	45,0
REDC 75	G3/4"	75	1167	1280	370	148	170	53,0
REDC 105	G3/4"	117	1567	1670	370	148	170	70,0
REDC 150	G1"	150	1345	1455	440	198	240	170,5
REDC 200	G1"	200	1538	1648	440	198	240	182,2

Диапазон рабочего давления	4 до 16 бар
Темп. диапазон	+1,5 °C до +50 °C
Тем-ра. точки росы газа п/давл	-25 °C / -40 °C / -70 °C
Напряжение, частота	230 Вт, 50/60 Гц
Расход электроэнергии	<30 W
Класс защиты	IP 65
Фильтр (на входе)*	супер тонкий; 0,01 мкм
Фильтр (на выходе)	пылевой фильтр; 1 мкм

<sup>(1)</sup> Для 1 бар (а. д.) и 20 °C при 7 бар рабочего давления, температуре на входе 35 °C и температуре точки росы газов под давлением на выходе -40 °C.

\* Если осушитель поставляется без фильтра, на входе должен быть обеспечен сжатый воздух класса 1 (ISO 8753-1) по твердым частицам и маслу.



### КОРРЕКТИРУЮЩИЕ ФАКТОРЫ - F1

Рабочее давление [бар]	2	3	4	5	6	7	8	9	10	11	12	13	14	15	16
Рабочее давление [psi]	29	44	58	72	87	100	115	130	145	160	174	189	203	218	232
Корректирующий фактор	0,38	0,5	0,63	0,75	0,88	1	1,13	1,25	1,38	1,50	1,63	1,75	1,88	2,00	2,13

### КОРРЕКТИРУЮЩИЕ ФАКТОРЫ - F2

Температура на входе [°C]	КОРРЕКТИРУЮЩИЕ ФАКТОРЫ - F2						ТОЧКА РОСЫ			
	25	30	35	40	45	50	[°C]	-25	-40	-70
Корректирующий фактор	1,00	1,00	1,00	0,97	0,87	0,80	C <sub>0</sub>	1,1	1	0,7

# RED 110-1000 СЕРИЯ

## АДСОРБЦИОННЫЕ ОСУШИТЕЛИ С ХОЛОДНОЙ РЕГЕНЕРАЦИЕЙ



рабочее давление	4 до 16 бар
темп. диапазон	1,5 до 60 °С
точка росы	-40 °С (-25 °С / -70 °С)
производительность	110 до 1.000 Нм³/ч

### ОПИСАНИЕ

Адсорбционные осушители RED предназначены для непрерывного отделения водяного пара из сжатого воздуха, тем самым снижая точку росы под давлением. Осушитель серии RED состоит из двух колонн, наполненных адсорбентом, верхнего и нижнего блока управления, контроллера с LCD дисплеем, манометров, поддерживающей конструкции и фильтров.

Адсорбция происходит под давлением в первой колонне, в то время как во второй колонне насыщенный влагой адсорбент регенерируется при помощи части уже высушенного сжатого воздуха при давлении окружающей среды.

Когда первая колонна насыщена до определенного уровня, происходит переключение колонн, и процесс адсорбции продолжается во второй колонне без падения давления на выходе из осушителя.

Регенерация насыщенного адсорбента происходит потому, что небольшая часть уже сухого сжатого воздуха расширяется и при расширении становится очень сухой.

Тип	Подключение ВХОД/ВЫХОД	Номинальный поток на входе <sup>(1)</sup> [Нм³/ч]	Размеры			Вес кг
	дюйм		A [мм]	B [мм]	C [мм]	
RED 110	G1"	110	650	390	1570	126
RED 150	G1"	150	700	410	1820	142
RED 200	G1"	200	700	450	1600	180
RED 250	G1"	260	700	450	1850	220
RED 300	G1 1/2"	320	900	530	1620	255
RED 400	G1 1/2"	410	900	530	1870	275
RED 600	G1 1/2"	590	850	700	1940	355
RED 800	G2"	770	1000	710	1980	470
RED 1000	G2"	1000	1050	710	1980	560

Напряжение, частота	230 Вт, 50/60 Гц
Расход электроэнергии	<60 Вт
Класс защиты	IP 65
Фильтр (на входе)*	супер тонкий; 0,01 мкм
Фильтр (на выходе)	пылевой фильтр; 1 мкм
Контроль точки росы	доп. опция
Соединение для режима ожидания	стандартно

<sup>(1)</sup> Для 1 бар (а. д.) и 20 °С при 7 бар рабочего давления, температуре на входе 35 °С и температуре точки росы газов под давлением на выходе -40 °С.

\* Если осушитель поставляется без фильтра, на входе должен быть обеспечен сжатый воздух класса 1 (ISO 8753-1) по твердым частицам и маслу.

#### ТОЧКА РОСЫ - КОРРЕКТИРУЮЩИЕ ФАКТОРЫ - C<sub>р</sub>

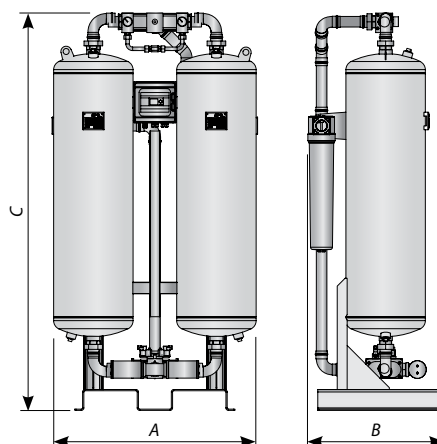
Темп. диапазон [°C]	-25	-40	-70
Темп. диапазон [F]	-13	-40	-94
Корректирующий фактор C <sub>р</sub>	1,1	1	0,7

#### РАБОЧАЯ ТЕМПЕРАТУРА - КОРРЕКТИРУЮЩИЕ ФАКТОРЫ - C<sub>от</sub>

Темп. диапазон [°C]	25	30	35	40	45	50	55	60
Темп. диапазон [F]	77	86	95	104	113	122	131	140
Корректирующий фактор C <sub>от</sub>	1	1	1	0,97	0,87	0,80	0,64	0,51

#### РАБОЧЕЕ ДАВЛЕНИЕ - КОРРЕКТИРУЮЩИЕ ФАКТОРЫ - C<sub>оп</sub>

Рабочее давление [бар]	2	3	4	5	6	7	8	9	10	11	12	13	14	15	16
Рабочее давление [psi]	29	44	58	72	87	100	115	130	145	160	174	189	203	218	232
Корректирующий фактор C <sub>оп</sub>	0,38	0,5	0,63	0,75	0,88	1	1,13	1,25	1,38	1,50	1,63	1,75	1,88	2,00	2,13



# RED 1200-6500 СЕРИЯ

## АДСОРБЦИОННЫЕ ОСУШИТЕЛИ С ХОЛОДНОЙ РЕГЕНЕРАЦИЕЙ



рабочее давление	4 до 16 бар
диапазон тем-р	1,5 до 60 °С
точка росы	-40 °С (-25 °С / -70 °С)
производительность	1.200 до 6.500 Нм³/ч

### ОПИСАНИЕ

Адсорбционные осушители RED предназначены для непрерывного отделения водяного пара из сжатого воздуха, тем самым снижая точку росы под давлением.

Осушитель серии RED состоит из двух колон, наполненных адсорбентом, верхнего и нижнего блока управления, контроллера с LCD дисплеем, манометров, поддерживающей конструкции и фильтров.

Адсорбция происходит под давлением в первой колонне, в то время как во второй колонне насыщенный влагой адсорбент регенерируется при помощи части уже высушенного сжатого воздуха при давлении окружающей среды.

Когда первая колонна насыщена до определенного уровня, происходит переключение колон, и процесс адсорбции продолжается во второй колонне без падения давления на выходе из осушителя.

Регенерация насыщенного адсорбента происходит потому, что небольшая часть уже сухого сжатого воздуха расширяется и при расширении становится очень сухой.

Тип	Подключение ВХОД/ВЫХОД	Номинальный поток на входе <sup>1)</sup>	Размеры			Вес кг
	DN		A [мм]	B [мм]	C [мм]	
RED 1200	DN50	1200	1400	600	2050	650
RED 1500	DN65	1500	1500	650	2100	850
RED 2000	DN65	2000	1600	750	2150	950
RED 2500	DN80	2500	1750	800	2250	1100
RED 3000	DN80	3000	1900	850	2250	1500
RED 3750	DN100	3750	2100	950	2350	2000
RED 5000	DN100	5000	2250	1050	2650	2450
RED 6500	DN125	6500	2450	1100	2850	3000

Напряжение, частота	230 Вт, 50/60 Гц
Расход электроэнергии	<60 Вт
Класс защиты	IP 65
Фильтр (на входе)*	супер тонкий; 0,01 мкм
Фильтр (на выходе)	пылевой фильтр; 1 мкм
Контроль точки росы	на заказ
Соединение для режима ожидания	стандартно

<sup>1)</sup> Для 1 бар (а.д.) и 20 °С и 7 бар рабочего давления, температуре на выходе 35 °С и температуре точки росы газов под давлением на выходе -40 °С

<sup>3)</sup> Если осушитель поставляется без фильтра, на входе должен быть обеспечен сжатый воздух класса 1 (ISO 8753-1) по твердым частицам и маслу

#### ТОЧКА РОСЫ - КОРРЕКТИРУЮЩИЕ ФАКТОРЫ - C<sub>D</sub>

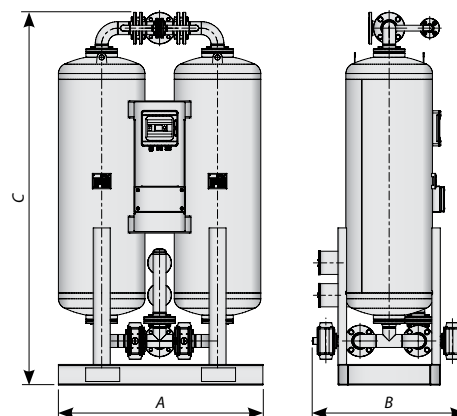
Температура на входе [°C]	-25	-40	-70
Температура на входе [F]	-13	-40	-94
Корректирующий фактор C <sub>D</sub>	1,1	1	0,7

#### РАБОЧАЯ ТЕМПЕРАТУРА - КОРРЕКТИРУЮЩИЕ ФАКТОРЫ - C<sub>OT</sub>

Температура на входе [°C]	25	30	35	40	45	50	55	60
Температура на входе [F]	77	86	95	104	113	122	131	140
Корректирующий фактор C <sub>OT</sub>	1	1	1	0,97	0,87	0,80	0,64	0,51

#### РАБОЧЕЕ ДАВЛЕНИЕ - КОРРЕКТИРУЮЩИЕ ФАКТОРЫ - C<sub>OP</sub>

Рабочее давление [бар]	2	3	4	5	6	7	8	9	10	11	12	13	14	15	16
Рабочее давление [psi]	29	44	58	72	87	100	115	130	145	160	174	189	203	218	232
Корректирующий фактор C <sub>OP</sub>	0,38	0,5	0,63	0,75	0,88	1	1,13	1,25	1,38	1,50	1,63	1,75	1,88	2,00	2,13





# RED-R СЕРИЯ

## АДСОРБЦИОННЫЕ ОСУШИТЕЛИ С ГОРЯЧЕЙ РЕГЕНЕРАЦИЕЙ



рабочее давление	4 до 11 бар
диапазон тем-р	1,5 до 50 °С
точка росы	-40 °С
производительность	390 до 20.200 Нм³/ч

### ОПИСАНИЕ

RED-R 400-2000 спроектированы для непрерывного отвода водяного пара путем сжатия. Для работы осушителя необходимы две колонны функционирующие поочередно.

Адсорбция происходит под давлением в первой колонне, в то время пока в другой колонне насыщенный влагой адсорбент регенерируется при помощи части уже высушенного сжатого воздуха при давлении окружающей среды.

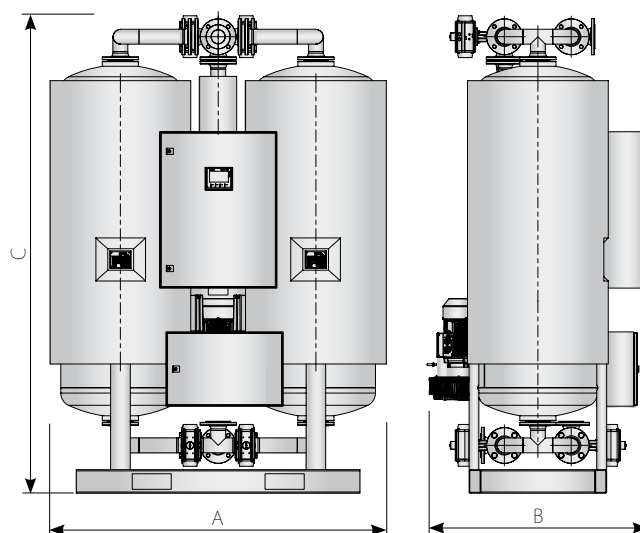
Осушитель содержит две колонны, наполненные высококачественным адсорбентом, контроллер с LCD дисплеем, клапаны, манометры, блок управления и подходящие корпуса фильтров со всеми необходимыми элементами.

Испытанная надежная конструкция обеспечивает быструю установку и простое сервисное обслуживание.

ТИП ОСУШИТЕЛЯ	РЕГЕНЕРАЦИЯ	ОХЛАЖДЕНИЕ
BP	воздуходувка, окружающий воздух	продувка
BVA	воздуходувка, окружающий воздух	воздуходувка, вакуум

Класс защиты	IP54
Фильтр (на входе)	супер тонкий; 0,01 мкм
Фильтр (на выходе)	пылевой фильтр; 1 мкм
Изоляция колонн	доп. опция

Тип	Подключение ВХОД/ВЫХОД	Номинальный поток на входе	Размеры			Вес
			DN	[Нм³/ч]	A [мм]	
RED-R 400	DN50	390	1.200	1.000	2.250	1.000
RED-R 600	DN50	590	1.300	1.100	2.350	1.400
RED-R 780	DN50	780	1.300	1.100	2.350	1.800
RED-R 1000	DN50	930	1.450	1.250	2.600	1.900
RED-R 1200	DN80	1.150	1.450	1.250	2.700	2.200
RED-R 1600	DN80	1.600	1.550	1.350	2.750	2.600
RED-R 2000	DN100	1.950	1.600	1.450	2.800	3.400
RED-R 2500	DN100	2.530	2.050	1.500	2.900	3.800
RED-R 3000	DN100	2.990	2.050	1.550	2.950	5.000
RED-R 3600	DN100	3.680	2.150	1.600	3.000	5.800
RED-R 4100	DN125	4.100	2.350	1.600	3.250	7.000
RED-R 5000	DN125	4.990	2.500	1.750	3.250	8.200
RED-R 6500	DN150	6.550	2.600	2.000	3.500	10.200
RED-R 7700	DN150	7.700	2.900	2.000	3.600	12.000
RED-R 10000	DN200	10.250	3.200	2.200	3.600	14.400
RED-R 12000	DN200	11.700	4.200	2.500	3.700	16.000
RED-R 14000	DN200	14.800	4.500	2.600	3.750	16.800
RED-R 16000	DN250	16.000	5.500	3.200	3.750	18.500
RED-R 18000	DN250	18.200	6.000	3.500	3.750	20.000
RED-R 20000	DN250	20.200	6.000	3.800	3.750	23.000



РАБОЧЕЕ ДАВЛЕНИЕ - КОРРЕКТИРУЮЩИЕ ФАКТОРЫ - C <sub>OP</sub>										
Рабочее давление [бар]	2	3	4	5	6	7	8	9	10	11
Рабочее давление [psi]	29	44	58	72	87	100	115	130	145	160
Корректирующий фактор C <sub>OP</sub>	0,38	0,5	0,63	0,75	0,88	1	1,13	1,25	1,38	1,50

РАБОЧАЯ ТЕМПЕРАТУРА - КОРРЕКТИРУЮЩИЕ ФАКТОРЫ - C <sub>OT</sub>						
Температура на входе [°C]	25	30	35	40	45	50
Температура на входе [F]	77	86	95	104	113	122
Корректирующий фактор C <sub>OT</sub>	1	1	1	0,97	0,87	0,80

<sup>1)</sup> Для 1 бар (а.д.) и 20 °С и 7 бар рабочего давления, температуре на выходе 35 °С и температуре точки росы газов под давлением на выходе -40 °С.

# RED-HP СЕРИЯ

## АДСОРБЦИОННЫЕ ОСУШИТЕЛИ ВЫСОКОГО ДАВЛЕНИЯ С ХОЛОДНОЙ РЕГЕНЕРАЦИЕЙ



рабочее давление	<b>50/100/250/400 бар</b>
диапазон тем-р	<b>1,5 до 50 °С</b>
точка росы	<b>-40 °С</b>
производительность	<b>50 до 1.600 Нм³/ч</b>

### ОПИСАНИЕ

RED-HP адсорбционные осушители спроектированы для непрерывного отвода водяного пара путем сжатия. Для работы осушителя необходимы две колонны функционирующие поочередно. Адсорбция происходит под давлением в первой колонне, в то время пока в другой колонне насыщенный влагой адсорбент регенерируется при помощи части уже высушенного сжатого воздуха при давлении окружающей среды. Осушитель содержит две колонны, наполненные высококачественным адсорбентом, контроллер с LCD дисплеем, клапаны, манометры, блок управления и подходящие корпуса фильтров со всеми необходимыми элементами. Испытанная надежная конструкция обеспечивает быструю установку и простое сервисное обслуживание.

50 бар ВЕРСИЯ						
Тип	Соединение Вход/выход		Поток воздуха на входе <sup>(1)</sup>			
	в дюймах		[Нм³/ч]			
RED-HP 050 PN50	G 3/8		50			
RED-HP 100 PN50	G 3/8		100			
RED-HP 150 PN50	G 3/8		150			
RED-HP 250 PN50	G 3/8		250			
RED-HP 350 PN50	G 1/2		350			
RED-HP 500 PN50	G 1/2		500			
RED-HP 650 PN50	G 1/2		650			
РАБОЧЕЕ ДАВЛЕНИЕ 50 бар - КОРРЕКТИРУЮЩИЕ ФАКТОРЫ - C <sub>оп</sub> (35 °С; 50 бар)						
Рабочее давление [бар]	20	30	35	40	45	50
Корректирующий фактор C <sub>оп</sub>	0,41	0,61	0,71	0,81	0,90	1

100 бар ВЕРСИЯ						
Тип	Соединение Вход/выход		Поток воздуха на входе <sup>(1)</sup>			
	в дюймах		[Нм³/ч]			
RED-HP 050 PN100	G 3/8		50			
RED-HP 100 PN100	G 3/8		100			
RED-HP 150 PN100	G 3/8		150			
RED-HP 250 PN100	G 3/8		250			
RED-HP 350 PN100	G 1/2		350			
RED-HP 500 PN100	G 1/2		500			
RED-HP 650 PN100	G 1/2		650			
RED-HP 800 PN100	G 1/2		800			
РАБОЧЕЕ ДАВЛЕНИЕ 100 бар - КОРРЕКТИРУЮЩИЕ ФАКТОРЫ - C <sub>оп</sub> (35 °С; 100 бар)						
Рабочее давление [бар]	50	60	70	80	90	100
Корректирующий фактор C <sub>оп</sub>	0,50	0,60	0,70	0,80	0,90	1,00

250 бар ВЕРСИЯ						
Тип	Соединение Вход/выход		Поток воздуха на входе <sup>(1)</sup>			
	в дюймах		[Нм³/ч]			
RED-HP 050 PN250	G 3/8		50			
RED-HP 100 PN250	G 3/8		100			
RED-HP 150 PN250	G 3/8		150			
RED-HP 250 PN250	G 3/8		250			
RED-HP 350 PN250	G 1/2		350			
RED-HP 500 PN250	G 1/2		500			
RED-HP 650 PN250	G 1/2		650			
RED-HP 800 PN250	G 1/2		800			
RED-HP 1000 PN250	G 1/2		1000			
RED-HP 1200 PN250	G 1/2		1200			
RED-HP 1400 PN250	G 1/2		1400			
РАБОЧЕЕ ДАВЛЕНИЕ 50 бар - КОРРЕКТИРУЮЩИЕ ФАКТОРЫ - C <sub>оп</sub> (35 °С; 250 бар)						
Рабочее давление [бар]	110	130	160	190	220	250
Корректирующий фактор C <sub>оп</sub>	0,44	0,52	0,64	0,76	0,88	1,00

400 бар ВЕРСИЯ						
Тип	Соединение Вход/выход		Поток воздуха на входе <sup>(1)</sup>			
	в дюймах		[Нм³/ч]			
RED-HP 100 PN400	G 3/8		100			
RED-HP 150 PN400	G 3/8		150			
RED-HP 250 PN400	G 3/8		250			
RED-HP 350 PN400	G 1/2		350			
RED-HP 500 PN400	G 1/2		500			
RED-HP 650 PN400	G 1/2		650			
RED-HP 800 PN400	G 1/2		800			
RED-HP 1000 PN400	G 1/2		1000			
RED-HP 1200 PN400	G 1/2		1200			
RED-HP 1400 PN400	G 1/2		1400			
RED-HP 1600 PN400	G 1/2		1600			
РАБОЧЕЕ ДАВЛЕНИЕ 50 бар - КОРРЕКТИРУЮЩИЕ ФАКТОРЫ - C <sub>оп</sub> (35 °С; 400 бар)						
Рабочее давление [бар]	250	275	300	325	350	375
Корректирующий фактор C <sub>оп</sub>	0,63	0,69	0,75	0,81	0,88	0,94

<sup>(1)</sup> Для 1 бар (а.д.) и 20 °С и 7 бар рабочего давления, температуре на выходе 35 °С и температуре точки росы газов под давлением на выходе -40 °С.

# SORBEO

## АДСОРБЕНТЫ

### Молекулярное сито 3A - сушение ненасыщенных углеводородов

Модель	Форма	Плотность	Упаковка	Вес
SORBEO MS3-S	Гранулат 2,5 мм - 5,0 мм	0,7 кг/л	5,8 л упаковка	4 кг
SORBEO MS3-M	Гранулат 2,5 мм - 5,0 мм	0,7 кг/л	16,6 л упаковка	11,5 кг
SORBEO MS3-L	Гранулат 2,5 мм - 5,0 мм	0,7 кг/л	35,4 л упаковка	24 кг
SORBEO MS3-XL	Гранулат 2,5 мм - 5,0 мм	0,7 кг/л	216,5 л бочка	150 кг
SORBEO MS3-XXL	Гранулат 2,5 мм - 5,0 мм	0,7 кг/л	4 х бочка	600 кг

### Молекулярное сито 4a - сушение сжатого воздуха и грубых газов

Модель	Форма	Плотность	Упаковка	Вес
SORBEO MS4-S	Гранулат 2,5 мм - 5,0 мм	0,7 кг/л	5,8 л упаковка	4 кг
SORBEO MS4-M	Гранулат 2,5 мм - 5,0 мм	0,7 кг/л	16,6 л упаковка	11,5 кг
SORBEO MS4-L	Гранулат 2,5 мм - 5,0 мм	0,7 кг/л	35,4 л упаковка	24 кг
SORBEO MS4-XL	Гранулат 2,5 мм - 5,0 мм	0,7 кг/л	220 л бочка	150 кг
SORBEO MS4-XXL	Гранулат 2,5 мм - 5,0 мм	0,7 кг/л	Мягкий контейнер	800 кг

### Молекулярное сито 10a - сушение сжатого газа и жидкостей

Модель	Форма	Плотность	Упаковка	Вес
SORBEO MS10-S	Гранулат 2,5 мм - 5,0 мм	0,64 кг/л	5,8 л упаковка	3,5 кг
SORBEO MS10-M	Гранулат 2,5 мм - 5,0 мм	0,64 кг/л	16,6 л упаковка	10,5 кг
SORBEO MS10-L	Гранулат 2,5 мм - 5,0 мм	0,64 кг/л	35,4 л упаковка	22 кг
SORBEO MS10-XL	Гранулат 2,5 мм - 5,0 мм	0,64 кг/л	216,5 л бочка	130 кг
SORBEO MS10-XXL	Гранулат 2,5 мм - 5,0 мм	0,64 кг/л	4 х бочка	520 кг

### Активированный оксид алюминия - сушение сжатого воздуха

Модель	Форма	Плотность	Упаковка	Вес
SORBEO AA-S	Гранулат 2,0 мм - 5,0 мм	0,77 кг/л	5,8 л упаковка	4 кг
SORBEO AA-M	Гранулат 2,0 мм - 5,0 мм	0,77 кг/л	16,6 л упаковка	12 кг
SORBEO AA-L	Гранулат 2,0 мм - 5,0 мм	0,77 кг/л	35,4 л упаковка	27 кг
SORBEO AA-XL	Гранулат 2,0 мм - 5,0 мм	0,77 кг/л	220 л бочка	170 кг
SORBEO AA-XXL	Гранулат 2,0 мм - 5,0 мм	0,77 кг/л	Мягкий контейнер	907 кг

### Силикогель SGW - сушение сжатого воздуха

Модель	Форма	Плотность	Упаковка	Вес
SORBEO SGW-S	Гранулат 2,0 мм - 5,0 мм	0,45 кг/л	5,8 л упаковка	2,5 кг
SORBEO SGW-M	Гранулат 2,0 мм - 5,0 мм	0,45 кг/л	16,6 л упаковка	7 кг
SORBEO SGW-L	Гранулат 2,0 мм - 5,0 мм	0,45 кг/л	35,4 л упаковка	15 кг
SORBEO SGW-XL	Гранулат 2,0 мм - 5,0 мм	0,45 кг/л	220 л бочка	100 кг
SORBEO SGW-XXL	Гранулат 2,0 мм - 5,0 мм	0,45 кг/л	4 х бочка	400 кг

### Силикогель SGR - сушение сжатого воздуха

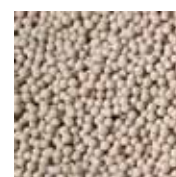
Модель	Форма	Плотность	Упаковка	Вес
SORBEO SGR-S	Гранулат 2,0 мм - 5,0 мм	0,7 кг/л	5,8 л упаковка	4 кг
SORBEO SGR-M	Гранулат 2,0 мм - 5,0 мм	0,7 кг/л	16,6 л упаковка	11,5 кг
SORBEO SGR-L	Гранулат 2,0 мм - 5,0 мм	0,7 кг/л	35,4 л упаковка	24 кг
SORBEO SGR-XL	Гранулат 2,0 мм - 5,0 мм	0,7 кг/л	220 л бочка	150 кг
SORBEO SGR-XXL	Гранулат 2,0 мм - 5,0 мм	0,7 кг/л	Мягкий контейнер	500 кг

### Акт. уголь - устраняет пары, запахи

Модель	Форма	Плотность	Упаковка	Вес
SORBEO AC-S	Цилиндры 3 мм	0,5 кг/л	5,8 л упаковка	2,5 кг
SORBEO AC-M	Цилиндры 3 мм	0,5 кг/л	16,6 л упаковка	8 кг
SORBEO AC-L	Цилиндры 3 мм	0,5 кг/л	35,4 л упаковка	17 кг
SORBEO AC-XL	Цилиндры 3 мм	0,5 кг/л	220 л бочка	110 кг

### Катализатор - катализатор окисления CO и CO<sub>2</sub>

Модель	Форма	Плотность	Упаковка	Вес
SORBEO HC-S	Гранулат 3 мм	0,9 кг/л	5,8 л упаковка	5 кг
SORBEO HC-M	Гранулат 3 мм	0,9 кг/л	16,6 л упаковка	14 кг
SORBEO HC-L	Гранулат 3 мм	0,9 кг/л	35,4 л упаковка	31 кг
SORBEO HC-XL	Гранулат 3 мм	0,9 кг/л	220 л бочка	198 кг



Молекулярное сито



Активированный оксид алюминия



Силикогель



Акт. уголь



Катализатор

# ТАС СЕРИЯ

## КОЛОННЫ С АКТИВИРОВАННЫМ УГЛЕМ



рабочее давление **0 до 16 бар**

темп. диапазон **1,5 до 45 °C**

### ОПИСАНИЕ

Колонны с активированным углем серии ТАС разработаны для фильтрации масляных частиц из сжатого воздуха (фильтрация сухого типа).

Корпусы моделей ТАС серии сделаны из углеродистой стали высокого качества. С помощью распределителей потока воздух проходит сквозь слои активированного угля. Отделение масляных паров и других углеводородов происходит в результате процесса адсорбции.

Перед колонной ТАС необходимо устанавливать коалесцирующий фильтр сверхтонкой очистки, после ТАС рекомендована установка фильтра пыли активированного угля с глубиной очистки до 1 мкм.

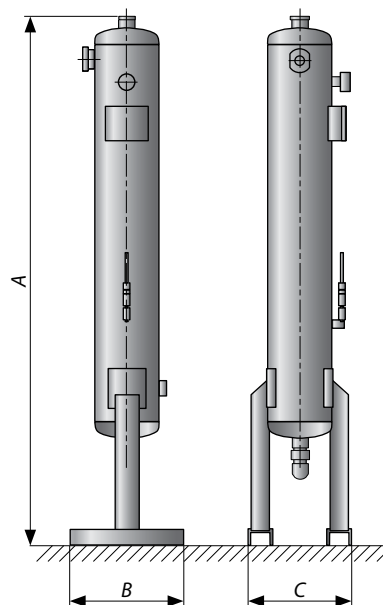
Модель для высокого давления исполняется под заказ.

Модель из нерж. стали под заказ.

Модель для высокого давления под заказ.

### ТЕХНИЧЕСКИЕ ХАРАКТЕРИСТИКИ

Модель корпуса фильтра	Присоединение	Рабочее давление	Производительность (при 7 бар (и.д.), 20 °C)	Размеры [мм]			Вес	Кол-во картриджей	
	в дюймах			бар	Нм³/ч	A			B
ТАСм 6	3/8	16	6	404	188	100	3,5	1 x ø80	
ТАСм 12	3/8	16	12	638	188	100	5,3	2 x ø80	
ТАСм 23	3/8	16	24	1106	188	100	6,5	4 x ø80	
ТАСм 35	3/8	16	36	1574	188	100	12	6 x ø80	
ТАСм 56	1/2	16	60	1106	270	148	15	4 x ø129	
ТАСм 70	1/2	16	75	1340	270	148	18	5 x ø129	
ТАСм 105	1/2	16	105	1808	270	148	22	7 x ø129	
ТАС 10	3/4	16	100	1369	300	261	44	-	
ТАС 18	1	16	175	1380	300	315	51	-	
ТАС 30	1	16	275	1391	338	370	69	-	
ТАС 47	1 1/2	16	475	1466	432	449	110	-	
ТАС 94	2	16	900	1485	574	580	186,5	-	
ТАС 150	2	16	1500	1586	712	724	310	-	
ТАС 200	3	16	2200	1631	910	852	440	-	
ТАС 240	3	16	2800	1656	1010	952	586	-	
				класс качества по твердым частицам (ISO 8573-1)			-		
				класс качества - вода (ISO 8573-1)			-		
				класс качества - масла (ISO 8573-1)			0/1		
				макс. рабочая температура [мбар / psi]			20 / 0,29		
				материал фильтроэлемента			акт. уголь		
				остаточное содержание масла (номинально) [мг/м³]			<0,003		



### КОРРЕКТИРУЮЩИЕ ФАКТОРЫ

Рабочее давление [бар]	2	3	4	5	6	7	8	9	10	11	12	13	14	15	16
Рабочее давление [psi]	29	44	58	72	87	100	115	130	145	160	174	189	203	218	232
Корректирующий фактор	0,38	0,5	0,63	0,75	0,88	1	1,13	1,25	1,38	1,50	1,63	1,75	1,88	2,0	2,13

### КОРРЕКТИРУЮЩИЕ ФАКТОРЫ

Рабочая температура [°C]	20	25	30	35	40	45	50	55	60
Корректирующий фактор	1	0,98	0,97	0,92	0,86	0,75	0,60	-	-

Каждые 12 месяцев или менее необходима замена активированного угля. Необходима проверка на остаточное содержание масла с помощью индикатора каждый месяц.



# АСА серия

## ДОООХЛАДИТЕЛИ С ВОЗДУШНЫМ ОХЛАЖДЕНИЕМ

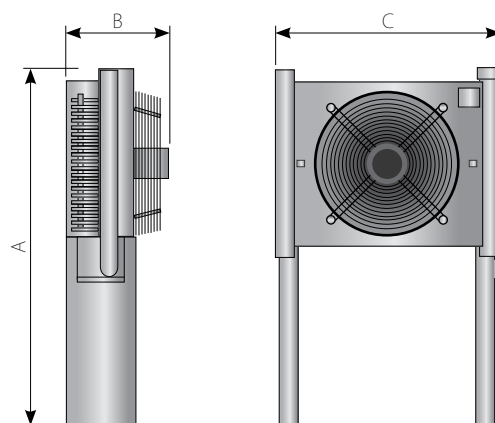


рабочее давление	<b>7 бар</b>
темп. диапазон	<b>120 °С</b>
макс. тем-ра воздуха на входе	<b>170 °С</b>
производительность	<b>66 до 4500 Нм³/ч</b>

### ОПИСАНИЕ

ДООохладители с воздушным охлаждением разработаны для снижения температуры сжатого воздуха и регулировки точки росы газа под давлением в системе сжатого воздуха. Высоко эффективные осевые вентиляторы направляют воздух в теплообменники с медными трубами, поддерживаемые алюминиевыми ребрами, что и создает необходимый эффект охлаждения. Сжатый воздух охлаждается приблизительно на 10 °С по сравнению с окружающей температурой.

АСА доохладители обеспечивают максимальную производительность и защиту всего оборудования, например рефрижераторных осушителей, адсорбционных осушителей и фильтров.

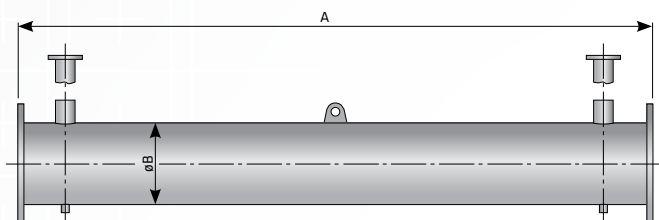


### ТЕХНИЧЕСКИЕ ХАРАКТЕРИСТИКИ

Модель	Производительность Нм³/ч	Присоединение	Источник питания	Вентилятор	Размеры			Вес кг
			рН/В/Гц	ø мм/ Вт	А [мм]	В [мм]	С [мм]	
АСА 003	66	G 1"	1/230/50	ø250-45W	850	300	715	19
АСА 007	126	G 1"	1/230/50	ø250-45W	850	300	715	20
АСА 010	222	G 1 1/2"	3/400/50	ø350-110W	990	310	845	27
АСА 018	294	G 1 1/2"	3/400/50	ø400-130W	990	310	845	29
АСА 030	390	G 2"	3/400/50	ø500-750W	1175	440	980	44
АСА 047	522	G 2"	3/400/50	ø500-750W	1175	440	980	48
АСА 070	774	G 2"	3/400/50	ø600-370W	1325	490	1130	61
АСА 094	990	G 2 1/2"	3/400/50	ø600-370W	1325	490	1130	66
АСА 150	1260	DN100	3/400/50	ø800-1470W	1800	660	1590	127
АСА 175	1560	DN100	3/400/50	ø800-1470W	1800	660	1590	143
АСА 240	1890	DN100	3/400/50	ø800-1470W	1800	790	1560	148
АСА 300	2520	DN100	3/400/50	ø800-1470W	2000	795	1740	166
АСА 450	3090	DN125	3/400/50	2x ø800-1470W	2090	830	1850	212
АСА 600	4500	DN125	3/400/50	2x ø800-1470W	2300	850	2010	315

# ACW СЕРИЯ

## ДОООХЛАДИТЕЛИ С ВОДЯНЫМ ОХЛАЖДЕНИЕМ



рабочее давление **0 до 16 бар**

темп. диапазон **1,5 до 200 °C**

### ОПИСАНИЕ

ACW - доохладители с водяным охлаждением разработаны для снижения температуры сжатого воздуха и регулировки точки росы газа под давлением в системе сжатого воздуха. Горячий сжатый воздух/газ проходит через трубы. Охлаждающая вода постоянно проходит вокруг труб противоположным потоком.

АСА доохладители обеспечивают максимальную производительность и защиту всего оборудования, например холодоосушителей, адсорбционных осушителей и фильтров, поставленных под этот агрегат.

### ТЕХНИЧЕСКИЕ ХАРАКТЕРИСТИКИ

Модель	Соединение		Номинальный поток <sup>(1)</sup>		Рабочее давление	Размеры	
	Воздух	Вода	Нм³/ч	scfm		A [мм]	B [мм]
Фикс. установка теплообменника					бар		
ACW 010 F	DN50	DN20	132	78	0 - 16	806	60,3
ACW 018 F	DN50	DN20	235	138	0 - 16	816	60,3
ACW 030 F	DN50	DN20	367	216	0 - 16	816	60,3
ACW 047 F	DN50	DN20	661	389	0 - 16	870	60,3
ACW 070 F	DN50	DN20	955	562	0 - 16	870	60,3
ACW 094 F	DN80	DN20	1323	779	0 - 16	1500	88,9
ACW 150 F	DN80	DN20	2205	1298	0 - 16	1510	88,9
ACW 240 F	DN125	DN32	3087	1817	0 - 16	1300	139,7
ACW 300 F	DN125	DN32	3969	2336	0 - 16	1300	139,7
ACW 450 F	DN200	DN50	7056	4153	0 - 16	1300	219
ACW 600 F	DN200	DN65	8967	5278	0 - 16	1300	219
ACW 900 F	DN250	DN80	11025	6489	0 - 10	1300	273
ACW 1200 F	DN300	DN80	16170	9517	0 - 10	1300	323,9
ACW 1500 F	DN400	DN100	22050	12978	0 - 10	1300	406
ACW 1800 F	DN400	DN150	26460	15574	0 - 10	1300	406
ACW 2500 F	DN450	DN200	33810	19900	0 - 10	1300	457
ACW 3000 F	DN500	DN200	45570	26821	0 - 10	1300	508

<sup>1)</sup> Для 1 бар (а.д.) и 20 °C и 7 бар рабочего давления, температуре на входе.



## Фильтры сжатого воздуха



# R серия

## ФИЛЬТРЫ В АЛЮМИНИЕВОМ КОРПУСЕ



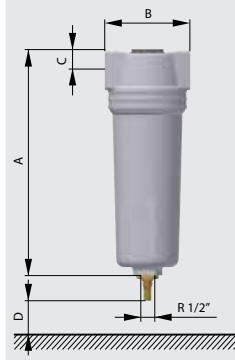
рабочее давление	<b>16 бар</b>
производительность	<b>60 до 2.760</b> Нм³/ч
соединение	<b>3/8" до 3"</b>
темп. диапазон	<b>1,5 до 65 °C</b>
стандартный цвет	<b>RAL 5012</b>

### ОПИСАНИЕ

R фильтры разработаны для высокоэффективного удаления твердых частиц, воды, масла, углеводородов, запахов и паров из систем сжатого воздуха<sup>(1)</sup>. Для достижения требуемого качества сжатого воздуха необходима установка соответствующего фильтроэлемента (B, P, R, M, S, A, A², H², MS²).

<sup>(1)</sup> Для информации о других газах свяжитесь с производителем или вашим поставщиком.

ТЕХНИЧЕСКИЕ ХАРАКТЕРИСТИКИ						ФИЛЬТРОЭЛЕМЕНТЫ													
Модель корпуса фильтра	Присоединение в дюймах	Макс. давление [бар/psi]	Производительность (при 7 бар (м.д.), 20 °C)		Размеры (мм)				Вес кг	B спеч. фильтр 15 мкм	P префильтр 3 мкм	R префильтр 1 мкм	M микрофильтр 0,1 мкм	S микрофильтр 0,01 мкм	A акт. уголь	A² <sup>4)</sup> адсорбер (акт. уголь)	H² <sup>4)</sup> катализатор (гопкалит)	MS² <sup>4)</sup> молек. сито	
			Нм³/ч	scfm	A	B	C	D											
R 0056	3/8"	16/232	60	35	187	88	20	60	0,7	06050 B15	06050 P	06050 R	06050 M	06050 S	06050 A	-	-	-	
R 0076	1/2"	16/232	78	46	187	88	20	60	0,7	07050 B15	07050 P	07050 R	07050 M	07050 S	07050 A	07050 A²	07050 H²	07050 MS²	
R 0106	3/4"	16/232	120	70	257	88	20	80	0,8	14050 B15	14050 P	14050 R	14050 M	14050 S	14050 A	14050 A²	14050 H²	14050 MS²	
R 0186	1"	16/232	198	116	263	125	32	100	1,8	12075 B15	12075 P	12075 R	12075 M	12075 S	12075 A	12075 A²	12075 H²	12075 MS²	
R 0306	1"	16/232	335	197	363	125	32	120	2,5	22075 B15	22075 P	22075 R	22075 M	22075 S	22075 A	22075 A²	22075 H²	22075 MS²	
R 0476	1 1/2"	16/232	510	300	461	125	32	140	2,5	32075 B15	32075 P	32075 R	32075 M	32075 S	32075 A	32075 A²	32075 H²	32075 MS²	
R 0706	1 1/2"	16/232	780	459	640	125	32	160	3,2	50075 B15	50075 P	50075 R	50075 M	50075 S	50075 A	50075 A²	50075 H²	50075 MS²	
R 0946	2"	16/232	1000	588	684	163	43	520	5,1	51090 B15	51090 P	51090 R	51090 M	51090 S	51090 A	-	-	-	
R 1506	2"	16/232	1500	882	935	163	43	770	7,1	76090 B15	76090 P	76090 R	76090 M	76090 S	76090 A	-	-	-	
R 1756	2 1/2"	16/232	1680	990	935	163	43	770	6,9	76090 B15	76090 P	76090 R	76090 M	76090 S	76090 A	-	-	-	
R 2006	3"	16/232	2160	1270	795	240	59	630	12,9	51140 B15	51140 P	51140 R	51140 M	51140 S	51140 A	-	-	-	
R 2406	3"	16/232	2760	1620	1000	240	59	780	14,0	75140 B15	75140 P	75140 R	75140 M	75140 S	75140 A	-	-	-	
										класс качества по твердым частицам (ISO 8573-1)	7	6	3	2	1	1 <sup>3)</sup>	1 <sup>3)</sup>	1 <sup>3)</sup>	
										остаточное содержание масла [мг/м³]	-	-	-	<0,1	<0,01	<0,005	<0,005	-	
										класс качества по маслу (ISO 8573-1)	-	-	-	2	1	1	0/1	-	
										перепад давления для нового элемента [мбар / psi]	20 / 0,290	10 / 0,145	20 / 0,290	50 / 0,725	80 / 1,160	60 / 0,870	см. специфик.	см. специфик.	< 50 / 0,725
										замена фильтроэлемента при перепаде давления [мбар / psi]	1 <sup>1)</sup>	350 / 5,07	350 / 5,07	350 / 5,07	350 / 5,07	6 месяцев <sup>2)</sup>	6 месяцев <sup>2)</sup>	6 месяцев <sup>2)</sup>	
										материал фильтра	спеченная бронза	акриловое волокно, целлюлоза	боросиликатное микроволокно		боросиликатное микроволокно				
										гафрированный материал	-	✓	✓	✓	✓	-	✓	✓	✓
										намотанный материал	-	-	-	-	-	✓	-	-	-
										спеченный фильтр	✓	-	-	-	-	-	-	-	-
										мин. рабочая температура (°C / °F)	1,5 / 35	1,5 / 35	1,5 / 35	1,5 / 35	1,5 / 35	1,5 / 35	1,5 / 35	1,5 / 35	1,5 / 35
										макс. рабочая температура (°C / °F)	65 / 149	65 / 149	65 / 149	65 / 149	65 / 149	45 / 113	45 / 113	45 / 113	45 / 113



### КОРРЕКТИРУЮЩИЕ ФАКТОРЫ

Рабочее давление [бар]	2	3	4	5	6	7	8	9	10	11	12	13	14	15	16
Рабочее давление [psi]	29	44	58	72	87	100	115	130	145	160	174	189	203	218	232
Корректирующий фактор	0,38	0,50	0,63	0,75	0,88	1	1,13	1,25	1,38	1,50	1,63	1,75	1,88	2,00	2,13

<sup>1)</sup> Фильтроэлемент В может быть очищен при помощи ультразвуковых ванн или очистки противотоком. Интервалы между очисткой зависят от области применения. При необходимости замените фильтроэлемент на новый.  
<sup>2)</sup> Фильтроэлементы "А, А², Н²" должны быть заменены в соответствии с областью применения, но как минимум каждые 6 месяцев. Фильтры с активированным углем нельзя применять в условиях повышенного содержания масла.  
<sup>3)</sup> При условии, что перед ним установлен "S" фильтр.  
<sup>4)</sup> При использовании фильтроэлементов А², Н² и MS² необходимо сократить поток воздуха в соответствии с техническим листом.



# CF СЕРИЯ

## ФИЛЬТРЫ В АЛЮМИНИЕВОМ КОРПУСЕ



рабочее давление	<b>20 бар</b>
производительность	<b>72 до 2.760</b> Нм³/ч
соединение	<b>3/8" до 3"</b>
темп. диапазон	<b>1,5 до 65 °С</b>
стандартный цвет	<b>RAL 5012</b>

### ОПИСАНИЕ

CF фильтры разработаны для высокоэффективного удаления твердых частиц, воды, масла, углеводородов, запахов и паров из систем сжатого воздуха<sup>1)</sup>. Для достижения требуемого качества сжатого воздуха необходима установка соответствующего фильтроэлемента (B, P, R, M, S, A).

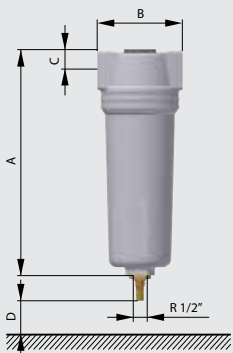
<sup>1)</sup> Для информации о других газах свяжитесь с производителем или вашим поставщиком.

### ТЕХНИЧЕСКИЕ ХАРАКТЕРИСТИКИ

Модель корпуса фильтра	Присоединение в дюймах	Макс. давление бар/psi	Производительность (при 7 бар (н.д.), 20 °С)		Размеры [мм]				Вес кг
			Нм³/ч	scfm	A	B	C	D	
CF 20	3/8"	20/290	72	42	187	88	20	80	0,7
CF 21	1/2"	20/290	96	56	256	88	20	80	0,8
CF 30	1/2"	20/290	150	88	278	106	25	100	1,3
CF 31	3/4"	20/290	216	127	278	106	25	100	1,3
CF 40	1"	20/290	282	166	252	125	32	120	2,1
CF 41	1"	20/290	360	212	352	125	32	140	2,4
CF 42	1 1/4"	20/290	432	254	352	125	32	140	2,4
CF 43	1 1/2"	20/290	510	300	450	125	32	160	3,2
CF 44	1 1/2"	20/290	750	441	450	125	32	160	3,2
CF 50	2"	20/290	888	522	605	160	43	180	5,1
CF 51	2"	20/290	1176	692	605	160	43	180	5,1
CF 52	2 1/2"	20/290	1440	847	685	160	43	200	6,3
CF 60	3"	20/290	1968	1158	800	240	55	300	12,9
CF 61	3"	20/290	2760	1624	800	240	55	300	12,9

### ФИЛЬТРОЭЛЕМЕНТЫ

B спеч. фильтр 15 мкм	P префильтр 3 мкм	R префильтр 1 мкм	M микрофильтр 0,1 мкм	S микрофильтр 0,01 мкм	A акт. уголь
20 CB	20 CP	20 CR	20 CM	20 CS	20 CA
21 CB	21 CP	21 CR	21 CM	21 CS	21 CA
30 CB	30 CP	30 CR	30 CM	30 CS	30 CA
31 CB	31 CP	31 CR	31 CM	31 CS	31 CA
40 CB	40 CP	40 CR	40 CM	40 CS	40 CA
41 CB	41 CP	41 CR	41 CM	41 CS	41 CA
42 CB	42 CP	42 CR	42 CM	42 CS	42 CA
43 CB	43 CP	43 CR	43 CM	43 CS	43 CA
44 CB	44 CP	44 CR	44 CM	44 CS	44 CA
50 CB	50 CP	50 CR	50 CM	50 CS	50 CA
51 CB	51 CP	51 CR	51 CM	51 CS	51 CA
52 CB	52 CP	52 CR	52 CM	52 CS	52 CA
60 CB	60 CP	60 CR	60 CM	60 CS	60 CA
61 CB	61 CP	61 CR	61 CM	61 CS	61 CA



класс качества по твердым частицам (ISO 8573-1)	7	6	3	2	1	1 <sup>3)</sup>
остаточное содержание масла [мг/м³]	-	-	-	<0,1	<0,01	<0,005
класс качества по маслу (ISO 8573-1)	-	-	-	2	1	1
перепад давления для нового элемента [мбар / psi]	20 / 0,290	10 / 0,145	20 / 0,290	50 / 0,725	80 / 1,160	60 / 0,870
замена фильтроэлемента при перепаде давления [мбар / psi]	<sup>1)</sup>	350 / 5,07	350 / 5,07	350 / 5,07	350 / 5,07	6 месяцев <sup>2)</sup>
материал фильтроэлемента	спеченная бронза	акриловое волокно, целлюлоза	боросиликатное микроволокно			акт. уголь
гафрированный материал	-	✓	✓	✓	✓	-
намотанный материал	-	-	-	-	-	✓
спеченный фильтр	✓	-	-	-	-	-
мин. рабочая температура (°C / °F)	1,5 / 35	1,5 / 35	1,5 / 35	1,5 / 35	1,5 / 35	1,5 / 35
макс. рабочая температура (°C / °F)	65 / 149	65 / 149	65 / 149	65 / 149	65 / 149	45 / 113

### КОРРЕКТИРУЮЩИЕ ФАКТОРЫ

Рабочее давление [бар]	2	3	4	5	6	7	8	9	10	11	12	13	14	15	16	17	18	19	20
Рабочее давление [psi]	29	44	58	72	87	100	115	130	145	160	174	189	203	218	232	247	261	276	290
Корректирующий фактор	0,38	0,50	0,63	0,75	0,88	1	1,13	1,25	1,38	1,50	1,63	1,75	1,88	2,00	2,13	2,25	2,38	2,50	2,63

<sup>1)</sup> Фильтроэлемент В может быть очищен при помощи ультразвуковых ванн или очистки протитовоком. Интервалы между очисткой зависят от области применения. При необходимости замените фильтроэлемент на новый.

<sup>2)</sup> Фильтроэлементы "А" должны быть заменены в соответствии с областью применения, но как минимум каждые 6 месяцев. Фильтры с активированным углем нельзя применять в условиях повышенного содержания масла.

<sup>3)</sup> При условии, что перед ним установлен "S" фильтр.



# HF СЕРИЯ

## ФИЛЬТРЫ ВЫСОКОГО ДАВЛЕНИЯ В ЛИТОМ АЛЮМИНИЕВОМ КОРПУСЕ



рабочее давление	<b>50 бар</b>
производительность	<b>71 до 2.760</b> Нм <sup>3</sup> /ч
соединение	<b>1/2" до 3"</b>
темп. диапазон	<b>1,5 до 65 °C</b>
стандартный цвет	<b>RAL 5012</b>

### ОПИСАНИЕ

HF фильтры разработаны для высокоэффективного удаления твердых частиц, воды, масла, углеводородов, запахов и паров из систем сжатого воздуха<sup>(1)</sup>. Для достижения требуемого качества сжатого воздуха необходима установка соответствующего фильтроэлемента (В, Р, R, М, S, А).

<sup>(1)</sup> Для информации о других газах свяжитесь с производителем или вашим поставщиком.

ТЕХНИЧЕСКИЕ ХАРАКТЕРИСТИКИ										ФИЛЬТРОЭЛЕМЕНТЫ						
Модель корпуса фильтра	Присоединение в дюймах	Макс. давление бар/psi	Производительность (при 7 бар (н.д.), 20 °C)		Размеры [мм]				Вес кг	В спеч. фильтр 15 мкм	Р префильтр 3 мкм	R префильтр 1 мкм	M микрофильтр 0,1 мкм	S микрофильтр 0,01 мкм	А акт. уголь	
			Нм <sup>3</sup> /ч	scfm	A	B	C	D								
HF 007	1/2"	50/725	71	42	250	110	30	80	2,1	HF 6060 B	HF 6060 P	HF 6060 R	HF 6060 M	HF 6060 S	HF 6060 A	
HF 010	3/4"	50/725	112	66	250	110	30	90	2,1	HF 7060 B	HF 7060 P	HF 7060 R	HF 7060 M	HF 7060 S	HF 7060 A	
HF 018	1"	50/725	204	120	250	110	30	140	2,1	HF 12060 B	HF 12060 P	HF 12060 R	HF 12060 M	HF 12060 S	HF 12060 A	
HF 047	1 1/2"	50/725	282	166	535	160	45	260	9,5	HF 22090 B	HF 22090 P	HF 22090 R	HF 22090 M	HF 22090 S	HF 22090 A	
HF 070	1 1/2"	50/725	400	235	535	160	45	360	9,5	HF 32090 B	HF 32090 P	HF 32090 R	HF 32090 M	HF 32090 S	HF 32090 A	
HF 094	2"	50/725	494	291	715	160	45	540	12,2	HF 50090 B	HF 50090 P	HF 50090 R	HF 50090 M	HF 50090 S	HF 50090 A	
HF 150	2"	50/725	799	470	715	160	45	550	12,2	HF 51090 B	HF 51090 P	HF 51090 R	HF 51090 M	HF 51090 S	HF 51090 A	
HF 200	3"	50/725	2160	1270	862	198	70	620	30,4	HF 51140 B	HF 51140 P	HF 51140 R	HF 51140 M	HF 51140 S	HF 51140 A	
HF 240	3"	50/725	2760	1620	1010	198	70	780	34,9	HF 75140 B	HF 75140 P	HF 75140 R	HF 75140 M	HF 75140 S	HF 75140 A	
										класс качества по твердым частицам (ISO 8573-1)	7	6	3	2	1	1 <sup>3)</sup>
										остаточное содержание масла [мг/м <sup>3</sup> ]	-	-	-	<0,1	<0,01	<0,005
										класс качества - масла (ISO 8573-1)	-	-	-	2	1	1
										перепад давления для нового элемента [мбар / psi]	20 / 0,29	10 / 0,145	20 / 0,29	50 / 0,725	80 / 1,16	60 / 0,87
										замена фильтроэлемента при перепаде давления [мбар / psi]	<sup>1)</sup>	350 / 5,07	350 / 5,07	350 / 5,07	350 / 5,07	6 месяцев <sup>2)</sup>
										материал фильтроэлемента	спеченная бронза	акриловое волокно, целлюлоза	боросиликатное микроволокно			акт. уголь
										гафрированный материал	-	✓	✓	✓	✓	-
										намотанный материал	-	-	-	-	-	✓
										спеченный фильтр	✓	-	-	-	-	-
										мин. рабочая температура (°C / °F)	1,5 / 35	1,5 / 35	1,5 / 35	1,5 / 35	1,5 / 35	1,5 / 35
макс. рабочая температура (°C / °F)	65 / 149	65 / 149	65 / 149	65 / 149	65 / 149	45 / 113										

### КОРРЕКТИРУЮЩИЕ ФАКТОРЫ

Рабочее давление [бар]	3	5	7	10	13	16	20	30	40	50
Рабочее давление [psi]	44	72	100	145	189	232	290	435	580	725
Корректирующий фактор	0,50	0,75	1	1,38	1,75	2,13	2,63	3,88	5,13	6,38

<sup>1)</sup> Фильтроэлемент В может быть очищен при помощи ультразвуковых ванн или очистки противотоком. Интервалы между очисткой зависят от области применения. При необходимости замените фильтроэлемент на новый.  
<sup>2)</sup> Фильтроэлементы "А", должны быть заменены в соответствии с областью применения, но как минимум каждые 6 месяцев. Фильтры с активированным углем нельзя применять в условиях повышенного содержания масла.  
<sup>3)</sup> При условии, что перед ним установлен "S" фильтр.

# СНР СЕРИЯ

## ФИЛЬТРЫ ВЫСОКОГО ДАВЛЕНИЯ В СТАЛЬНОМ КОРПУСЕ



рабочее давление	<b>100, 250, 400 бар</b>
производительность	<b>40 до 715 Нм³/ч</b>
соединение	<b>1/4" до 2"</b>
темп. диапазон	<b>1,5 до 65 °С</b>
защитное покрытие	<b>Никелирование 25 мкм</b>

### ОПИСАНИЕ

СНР фильтры высокого давления в стальном корпусе разработаны для высокоэффективного удаления твердых частиц, воды, масла, углеводородов, запахов и паров из систем сжатого воздуха.

Для достижения требуемого качества сжатого воздуха необходима установка соответствующего фильтроэлемента (В, Р, R, М, S, А).

ТЕХНИЧЕСКИЕ ХАРАКТЕРИСТИКИ									ФИЛЬТРОЭЛЕМЕНТЫ						
Модель корпуса фильтра	Присоединение в дюймах	Макс. давление бар/psi	Производительность (при 7 бар (н.д.), 20 °С)		Размеры [мм]			Вес кг	В спеч. фильтр 15 мкм	Р префильтр 3 мкм	R префильтр 1 мкм	М микрофильтр 0,1 мкм	S микрофильтр 0,01 мкм	А акт. уголь	
			Нм³/ч	scfm	A	B	C								
СНР 003	1/4"	100/250/400	40	23,5	165	83,5	70	4,6	СНР 0305 В	СНР 0305 Р	СНР 0305 R	СНР 0305 М	СНР 0305 S	СНР 0305 А	
СНР 005	3/8"	100/250/400	70	41,2	165	83,5	70	4,6	СНР 0310 В	СНР 0310 Р	СНР 0310 R	СНР 0310 М	СНР 0310 S	СНР 0310 А	
СНР 007	1/2"	100/250/400	130	76,5	210	105	85	8,7	СНР 0420 В	СНР 0420 Р	СНР 0420 R	СНР 0420 М	СНР 0420 S	СНР 0420 А	
СНР 010	3/4"	100/250/400	195	115	210	105	85	9,3	СНР 0520 В	СНР 0520 Р	СНР 0520 R	СНР 0520 М	СНР 0520 S	СНР 0520 А	
СНР 018	1"	100/250/400	275	162	253	119	100	14,8	СНР 0525 В	СНР 0525 Р	СНР 0525 R	СНР 0525 М	СНР 0525 S	СНР 0525 А	
СНР 030	1 1/4"	100/250/400	380	223	303	119	100	16	СНР 0725 В	СНР 0725 Р	СНР 0725 R	СНР 0725 М	СНР 0725 S	СНР 0725 А	
СНР 047	1 1/2"	100/250/400	495	291	329	146	130	26,5	СНР 0730 В	СНР 0730 Р	СНР 0730 R	СНР 0730 М	СНР 0730 S	СНР 0730 А	
СНР 094	2"	100/250/400	715	421	415	182	150	49	СНР 1030 В	СНР 1030 Р	СНР 1030 R	СНР 1030 М	СНР 1030 S	СНР 1030 А	
									класс качества - твердые элементы (ISO 8573-1)	8	6	3	2	1	1 <sup>3)</sup>
									остаточное содержание масла [мг/м³]	-	-	-	<0,1	<0,01	<0,005
									класс качества - масла (ISO 8573-1)	-	-	-	2	1	1
									перепад давления для нового элемента [мбар / psi]	20 / 0,29	10 / 0,145	20 / 0,29	50 / 0,725	80 / 1,16	60 / 0,87
									замена фильтроэлемента при перепаде давления [мбар / psi]	<sup>1)</sup>	350 / 5,07	350 / 5,07	350 / 5,07	350 / 5,07	6 месяцев <sup>2)</sup>
									материал фильтроэлемента	спеченная бронза	акриловое волокно, целлюлоза	боросиликатное микроволокно			акт. уголь
									гафрированный материал	-	✓	✓	✓	✓	-
									намотанный материал	-	-	-	-	-	✓
									спеченный фильтр	✓	-	-	-	-	-
									мин. рабочая температура (°C / °F)	1,5 / 35	1,5 / 35	1,5 / 35	1,5 / 35	1,5 / 35	1,5 / 35
макс. рабочая температура (°C / °F)	65 / 149	65 / 149	65 / 149	65 / 149	65 / 149	45 / 113									

### КОРРЕКТИРУЮЩИЕ ФАКТОРЫ

Рабочее давление [бар]	7	25	40	64	100	250	400
Рабочее давление [psi]	100	362	580	928	1450	3625	5800
Корректирующий фактор	1	3	5	8	12	12	12

<sup>1)</sup> Фильтрующий элемент В может быть очищен с помощью ультразвуковой ванны или задней промывки

<sup>2)</sup> Фильтрующему элементу "А" необходима периодическая замена в соответствии с инструкцией, по крайней мере каждые 6 месяцев. Угольные фильтры не должны применяться в нефтенасыщенных условиях.

<sup>3)</sup> Действительно, если "S" картридж фильтра устроен сверху.



# ИНР СЕРИЯ

## ФИЛЬТРЫ ВЫСОКОГО ДАВЛЕНИЯ В НЕРЖ. КОРПУСЕ



рабочее давление	<b>100, 250, 400 бар</b>
производительность	<b>40 до 715 Нм³/ч</b>
соединение	<b>1/4" до 2"</b>
темп. диапазон	<b>1,5 до 65 °С</b>
материал	<b>Нержавеющая сталь 1.4301</b>

### ОПИСАНИЕ

ИНР фильтры высокого давления в нерж. корпусе разработаны для высокоэффективного удаления твердых частиц, воды, масла, углеводородов, запахов и паров из систем сжатого воздуха. Для достижения требуемого качества сжатого воздуха необходима установка соответствующего фильтроэлемента (N5, N25, M, S, A).

ТЕХНИЧЕСКИЕ ХАРАКТЕРИСТИКИ									ФИЛЬТРОЭЛЕМЕНТЫ						
Модель корпуса фильтра	Присоединение	Макс. давление бар/psi	Производительность (при 7 бар (и.д.), 20 °С)		Размеры [мм]			Вес кг	N25	N5	M	S	A	СКЛ-ИНР	
	в дюймах		Нм³/ч	scfm	A	B	C		25 мкм	5 мкм	микрофильтр 0,1 мкм	микрофильтр 0,01 мкм	акт. уголь		
ИНР 003	1/4"	100/250/400	40	23,5	165	83,5	70	4,6	ИНР 0305 N25	ИНР 0305 N5	ИНР 0305 M	ИНР 0305 S	ИНР 0305 A	СКЛ-ИНР 0305	
ИНР 005	3/8"	100/250/400	70	41,2	165	83,5	70	4,6	ИНР 0310 N25	ИНР 0310 N5	ИНР 0310 M	ИНР 0310 S	ИНР 0310 A	СКЛ-ИНР 0310	
ИНР 007	1/2"	100/250/400	130	76,5	210	105	85	8,7	ИНР 0420 N25	ИНР 0420 N5	ИНР 0420 M	ИНР 0420 S	ИНР 0420 A	СКЛ-ИНР 0420	
ИНР 010	3/4"	100/250/400	195	115	210	105	85	9,3	ИНР 0520 N25	ИНР 0520 N5	ИНР 0520 M	ИНР 0520 S	ИНР 0520 A	СКЛ-ИНР 0520	
ИНР 018	1"	100/250/400	275	162	253	119	100	11,6	ИНР 0525 N25	ИНР 0525 N5	ИНР 0525 M	ИНР 0525 S	ИНР 0525 A	СКЛ-ИНР 0525	
ИНР 030	1 1/4"	100/250/400	380	223	303	119	100	16	ИНР 0725 N25	ИНР 0725 N5	ИНР 0725 M	ИНР 0725 S	ИНР 0725 A	СКЛ-ИНР 0725	
ИНР 047	1 1/2"	100/250/400	495	291	329	146	130	26,5	ИНР 0730 N25	ИНР 0730 N5	ИНР 0730 M	ИНР 0730 S	ИНР 0730 A	СКЛ-ИНР 0730	
ИНР 094	2"	100/250/400	715	421	415	182	150	49	ИНР 1030 N25	ИНР 1030 N5	ИНР 1030 M	ИНР 1030 S	ИНР 1030 A	СКЛ-ИНР 1030	
									класс качества по твердым частицам (ISO 8573-1)	-	-	2	1	1 <sup>2)</sup>	-
									остаточное содержание масла [мг/м3]	-	-	<0,1	<0,01	<0,005	-
									класс качества по маслу (ISO 8573-1)	-	-	2	1	1	-
									перепад давления для нового элемента [мбар / psi]	10 / 0,15	10 / 0,15	50 / 0,725	80 / 1,16	60 / 0,87	-
									замена фильтроэлемента при перепаде давления [мбар / psi]	-	-	350 / 5,07	350 / 5,07	6 месяцев <sup>1)</sup>	-
									материал фильтроэлемента	сетка из нержавеющей стали 1.4301		боросиликатное микроволокно		акт. уголь	-
									гафрированный материал	-	-	✓	✓	-	-
									намотанный материал	✓	✓	-	-	✓	-
									спеченный фильтр	-	-	-	-	-	-
									мин. рабочая температура (°С / °F)	1,5 / 35	1,5 / 35	1,5 / 35	1,5 / 35	1,5 / 35	1,5 / 35
макс. рабочая температура (°С / °F)	65 / 149	65 / 149	65 / 149	65 / 149	45 / 113	65 / 149									

### КОРРЕКТИРУЮЩИЕ ФАКТОРЫ

Рабочее давление [бар]	7	25	40	64	100	250	400
Рабочее давление [psi]	100	362	580	928	1450	3625	5800
Корректирующий фактор	1	3	5	8	12	12	12

<sup>1)</sup> Фильтроэлементы "А" должны быть заменены в соответствии с областью применения, но как минимум каждые 6 месяцев. Фильтры с активированным углем нельзя применять в условиях повышенного содержания масла.  
<sup>2)</sup> При условии, что перед ним установлен "S" фильтр.



# SPF СЕРИЯ

## СТЕРИЛЬНЫЕ ФИЛЬТРЫ В НЕРЖ. КОРПУСЕ



рабочее давление	<b>16 (12) бар</b>
производительность	<b>75 до 3.600 Нм³/ч</b>
соединение	<b>1/4" до 3"</b>
темп. диапазон	<b>до 150 °С</b>
материал	<b>Нержавеющая сталь 1.4301</b>

Материал корпуса фильтра 1.4404 выполняется на заказ.  
Газы группы 1 по запросу.

### ОПИСАНИЕ

SPF стерильные фильтры из нержавеющей стали предназначены для систем сжатого воздуха<sup>(1)</sup>, в которых высок риск коррозии компонентов системы. Для достижения требуемого качества сжатого воздуха необходима установка соответствующего фильтроэлемента (стерильный фильтроэлемент).

Фильтры серии SPF имеют широкое применение. Для неуказанных областей применения свяжитесь с производителем или вашим поставщиком. Для удаления масла, необходимо установить коалесцирующий фильтр и обеспечить направление потока изнутри – наружу. Обычно устанавливается верхняя часть наверху, дно фильтра - внизу.

<sup>(1)</sup> Для информации о других газах свяжитесь с производителем или вашим поставщиком.

ТЕХНИЧЕСКИЕ ХАРАКТЕРИСТИКИ						ФИЛЬТРОЭЛЕМЕНТЫ												
Модель корпуса фильтра	Присоединение	Макс. давление	Производительность		Размеры [мм]				Вес	PI	PIW	PN	PP	PR	PM	PS	PA	VSF
	в дюймах		бар	Нм³/ч	scfm	A	B	C		E	кг	префильтр 1; 20 мкм	префильтр 1; 20 мкм	префильтр 5; 25 мкм	префильтр 3 мкм	префильтр 1 мкм	микрофильтр 0,1 мкм	микрофильтр 0,01 мкм
SPF 005	1/4"	16	75	44	225	116	76,1	1/8"	1,7	0310 PI	0310 PIW	0310 PN	0310 PP	0310 PR	0310 PM	0310 PS	0310 PA	0310 VSF
SPF 007	3/8"	16	105	62	251	120	76,1	1/8"	1,9	0410 PI	0410 PIW	0410 PN	0410 PP	0410 PR	0410 PM	0410 PS	0410 PA	0410 VSF
SPF 010	1/2"	16	150	88	253	125	76,1	1/8"	1,9	0420 PI	0420 PIW	0420 PN	0420 PP	0420 PR	0420 PM	0420 PS	0420 PA	0420 VSF
SPF 018	3/4"	16	225	132	281	125	76,1	1/8"	2,0	0520 PI	0520 PIW	0520 PN	0520 PP	0520 PR	0520 PM	0520 PS	0520 PA	0520 VSF
SPF 030	1"	16	315	185	290	136	88,9	1/8"	2,6	0525 PI	0525 PIW	0525 PN	0525 PP	0525 PR	0525 PM	0525 PS	0525 PA	0525 VSF
SPF 047	1 1/4"	16	420	247	357	155	88,9	1/8"	3,0	0725 PI	0725 PIW	0725 PN	0725 PP	0725 PR	0725 PM	0725 PS	0725 PA	0725 VSF
SPF 070	1 1/2"	16	600	353	408	179	114,3	1/4"	4,3	0730 PI	0730 PIW	0730 PN	0730 PP	0730 PR	0730 PM	0730-PS	0730 PA	0730 VSF
SPF 094	2"	16	900	530	476	179	114,3	1/4"	4,8	1030 PI	1030 PIW	1030 PN	1030 PP	1030 PR	1030 PM	1030 PS	1030 PA	1030 VSF
SPF 150	2"	16	1260	742	602	180	114,3	1/4"	5,3	1530 PI	1530 PIW	1530 PN	1530 PP	1530 PR	1530 PM	1530 PS	1530 PA	1530 VSF
SPF 175	2 1/2"	16	1680	989	762	224	139,7	1/4"	9,0	2030 PI	2030 PIW	2030 PN	2030 PP	2030 PR	2030 PM	2030 PS	2030 PA	2030 VSF
SPF 200	3"	12	2400	1413	1030	224	139,7	1/4"	10,8	3030 PI	3030 PIW	3030 PN	3030 PP	3030 PR	3030 PM	3030 PS	3030 PA	3030 VSF
SPF 240	3"	12	3600	2119	1035	238	154	1/4"	16,2	3050 PI	3050 PIW	3050 PN	3050 PP	3050 PR	3050 PM	3050 PS	3050 PA	3050 VSF
	класс качества по твердым частицам (ISO 8573-1)	-	-	-	6	3	2	1	1 <sup>(1)</sup>	1								
	класс качества - масла (ISO 8573-1)	-	-	-	-	-	2	1	1	-								
	макс. рабочая температура [мбар]	≤2600; ≤60	≤2600; ≤60	10	10	20	50	80	60	80								
	материал фильтроэлемента	спеченный фильтр спеченный фильтр Нержавеющая сталь 1.4404	сетка из нержавеющей стали 1.4301	акриловое волокно, целлюлоза	боросиликатное микроволоконно	боросиликатное микроволоконно	акт. уголь											
	гафрированный материал	-	-	-	✓	✓	✓	✓	-	-								
	намотанный материал	-	-	✓	-	-	-	-	✓	✓								
	спеченный фильтр	✓	✓	-	-	-	-	-	-	-								
	мин. рабочая температура (°C / °F)	0 / 32	0 / 32	0 / 32	1,5 / 35	1,5 / 35	1,5 / 35	1,5 / 35	1,5 / 35	-20 / -4								
макс. рабочая температура (°C / °F)	150 / 302	150 / 302	150 / 302	65 / 149	120 / 248	120 / 248	120 / 248	120 / 248	45 / 113	150 / 302								

### КОРРЕКТИРУЮЩИЕ ФАКТОРЫ

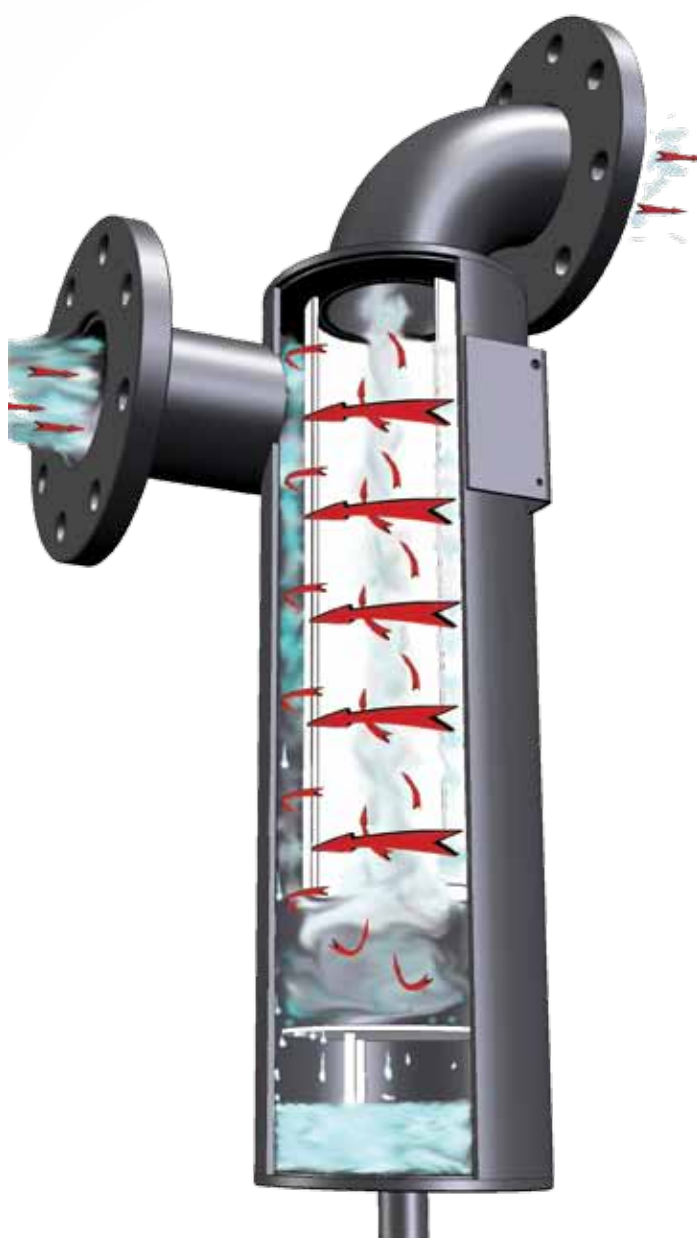
Рабочее давление [бар]	2	3	4	5	6	7	8	9	10	11	12	13	14	15	16
Рабочее давление [psi]	29	44	58	72	87	100	115	130	145	160	174	189	203	218	232
Корректирующий фактор	0,38	0,50	0,63	0,75	0,88	1	1,13	1,25	1,38	1,50	1,63	1,75	1,88	2,00	2,13

<sup>(1)</sup> При условии, что перед ним установлен "S" фильтр.





## Циклонные сепараторы





# СКЛ-В СЕРИЯ

## ЦИКЛОННЫЕ СЕПАРАТОРЫ В АЛЮМИНИЕВОМ КОРПУСЕ



рабочее давление	<b>16 бар</b>
производительность	<b>120 до 2.850 Нм³/ч</b>
соединение	<b>3/8" до 3"</b>
темп. диапазон	<b>1,5 до 65 °С</b>
стандартный цвет	<b>RAL 5012</b>

### ОПИСАНИЕ

Циклонные сепараторы СКЛ-В разработаны для высокоэффективного удаления влаги из систем сжатого воздуха и вакуумных систем. В корпусе расположены лопасти, которые задают проходящему воздуху вихревое движение.

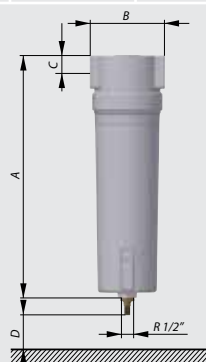
В результате центробежных сил частицы влаги (масло и воздух) циклонного сепаратора, набирают достаточный вес и соскальзывают на дно сепаратора. В нижней части корпуса сепаратора находится зона без центробежных сил, что предотвращает возвращение конденсата в поток воздуха.

Для выведения конденсата используются автоматические или электронные конденсатоотводчики.



### ТЕХНИЧЕСКИЕ ХАРАКТЕРИСТИКИ

Модель корпуса фильтра	Присоединение DN	Макс. давление бар/psi	Производительность (при 7 бар (м.д.), 20 °С)		Диапазон рабочих температур		Размеры [мм]				Вес кг
			Нм³/ч	SCFM	°С	°F	A	B	C	D	
СКЛ 005 В	3/8	16/232	120	70	1,5 - 65	35 - 149	187	88	20	60	0,7
СКЛ 007 В	1/2	16/232	155	91	1,5 - 65	35 - 149	187	88	20	60	0,7
СКЛ 010 В	3/4	16/232	235	138	1,5 - 65	35 - 149	257	88	20	80	0,8
СКЛ 018 В	1	16/232	365	215	1,5 - 65	35 - 149	263	125	32	100	1,8
СКЛ 047 В	1 1/2	16/232	770	452	1,5 - 65	35 - 149	461	125	32	140	2,5
СКЛ 094 В	2	16/232	1280	753	1,5 - 65	35 - 149	684	163	43	520	5,1
СКЛ 150 В	2 1/2	16/232	2460	1447	1,5 - 65	35 - 149	684	163	43	520	5,1
СКЛ 200 В	3	16/232	2850	1677	1,5 - 65	35 - 149	795	240	59	630	12,9



класс качества по твердым частицам (ISO 8573-1)	-
класс качества по воде (ISO 8573-1)	8
класс качества по маслу (ISO 8573-1)	-
эффективность	>98%

### КОРРЕКТИРУЮЩИЕ ФАКТОРЫ

Рабочее давление [бар]	2	3	4	5	6	7	8	9	10	11	12	13	14	15	16
Рабочее давление [psi]	29	44	58	72	87	100	115	130	145	160	174	189	203	218	232
Корректирующий фактор	0,38	0,50	0,63	0,75	0,88	1	1,13	1,25	1,38	1,50	1,63	1,75	1,88	2,00	2,13

# СКЛ-С СЕРИЯ

## ЦИКЛОННЫЕ СЕПАРАТОРЫ В АЛЮМИНИЕВОМ КОРПУСЕ



рабочее давление	<b>20 бар</b>
производительность	<b>72 до 2.760</b> Нм <sup>3</sup> /ч
соединение	<b>3/8" до 3"</b>
темп. диапазон	<b>1,5 до 65 °C</b>
стандартный цвет	<b>RAL 5012</b>

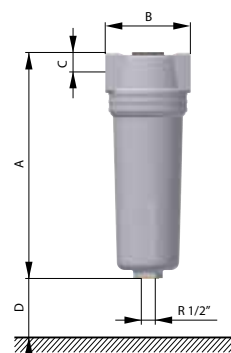
### ОПИСАНИЕ

Циклонные сепараторы СКЛ-С разработаны для высокоэффективного удаления влаги из систем сжатого воздуха и вакуумных систем при давлении до 20 бар. В корпусе расположены лопасти, которые задают проходящему воздуху вихревое движение.

В результате центробежных сил частицы влаги (масло и воздух) циклонного сепаратора СКЛ-С, набирают достаточный вес и соскальзывают на дно сепаратора. В нижней части корпуса сепаратора находится зона без центробежных сил, что предотвращает возвращение конденсата в поток воздуха.

Для выведения конденсата используются автоматические или электронные конденсатоотводчики.

ТЕХНИЧЕСКИЕ ХАРАКТЕРИСТИКИ									
Модель корпуса фильтра	Присоединение	Макс. давление	Производительность		Размеры [мм]				Вес
	в дюймах	бар/psi	Нм <sup>3</sup> /ч	scfm	A	B	C	D	кг
СКЛ-С 20	3/8"	20/290	72	42	187	88	20	80	0,7
СКЛ-С 21	1/2"	20/290	96	56	256	88	20	80	0,8
СКЛ-С 30	1/2"	20/290	150	88	278	106	25	100	1,3
СКЛ-С 31	3/4"	20/290	216	127	278	106	25	100	1,3
СКЛ-С 40	1"	20/290	282	166	252	125	32	120	2,1
СКЛ-С 43	1 1/2"	20/290	510	300	450	125	32	160	3,2
СКЛ-С 50	2"	20/290	888	522	605	160	43	180	5,1
СКЛ-С 52	2 1/2"	20/290	1440	847	685	160	43	200	6,3
СКЛ-С 61	3"	20/290	2760	1624	800	240	60	300	12,9
класс качества по твердым частицам (ISO 8573-1)									-
класс качества по воде (ISO 8573-1)									8
класс качества по маслу (ISO 8573-1)									-
эффективность									>98%



КОРРЕКТИРУЮЩИЕ ФАКТОРЫ																				
Рабочее давление [бар]	2	3	4	5	6	7	8	9	10	11	12	13	14	15	16	17	18	19	20	
Рабочее давление [psi]	29	44	58	72	87	100	115	130	145	160	174	189	203	218	232	247	261	276	290	
Корректирующий фактор	0,38	0,50	0,63	0,75	0,88	1	1,13	1,25	1,38	1,50	1,63	1,75	1,88	2,00	2,13	2,25	2,38	2,50	2,63	

# CS / CS SS СЕРИЯ

## СВАРНЫЕ ЦИКЛОННЫЕ СЕПАРАТОРЫ



рабочее давление	<b>16 бар</b>
производительность	<b>840 до 14.280</b> Нм³/ч
соединение	<b>DN65 до DN300</b>
темп. диапазон	<b>1,5 до 65 °С</b>
стандартный цвет CS	<b>RAL 9005</b>
материал CS серия	Углеродистая сталь
материал CS SS серия	Нержавеющая сталь 1.4301

### ОПИСАНИЕ

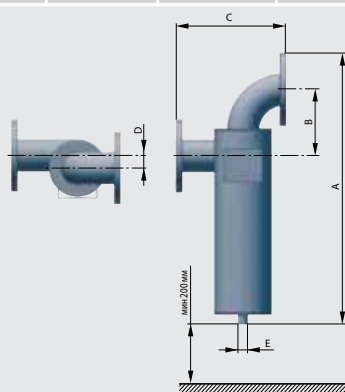
Циклонные сепараторы CS разработаны для высокоэффективного удаления влаги и загрязнений из систем сжатого воздуха. В корпусе расположены лопасти, которые задают проходящему воздуху вихревое движение.

В результате центробежных сил частицы влаги (масло и воздух) циклонного сепаратора CS, набирают достаточный вес и соскальзывают на дно сепаратора. В нижней части корпуса сепаратора находится зона без центробежных сил, что предотвращает возвращение конденсата в поток воздуха.

Для выведения конденсата используются автоматические или электронные конденсатоотводчики. Циклонные сепараторы CS могут быть выполнены из нержавеющей стали в версии CS-SS.

### ТЕХНИЧЕСКИЕ ХАРАКТЕРИСТИКИ

Модель корпуса фильтра		Присоединение DN	Макс. давление бар/psi	Производительность (при 7 бар (и.д.), 20 °С)		Диапазон рабочих температур		Размеры [мм]					Вес кг
углеродистая сталь	нержавеющая сталь			Нм³/ч	SCFM	°С	°F	A	B	C	D	E	
CS 14	CS SS 14	65	16/232	840	495	1,5 - 65	35 - 149	613	153	302	45	1/2"	21
CS 28	CS SS 28	80	16/232	1710	1005	1,5 - 65	35 - 149	745	182	302	35	1/2"	26
CS 62	CS SS 62	125	16/232	3720	2190	1,5 - 65	35 - 149	1041	280	390	37	1/2"	56
CS 88	CS SS 88	150	16/232	5280	3110	1,5 - 65	35 - 149	1298	330	489	50	1/2"	94
CS 124	CS SS 124	200	16/232	7440	4380	1,5 - 65	35 - 149	1506	436	619	52	1/2"	147
CS 238	CS SS 238	300	16/232	14280	8404	1,5 - 65	35 - 149	1673	504	805	91	1/2"	290



класс качества по твердым частицам (ISO 8573-1)	-
класс качества по воде (ISO 8573-1)	8
класс качества по маслу (ISO 8573-1)	-
эффективность	>98%

### КОРРЕКТИРУЮЩИЕ ФАКТОРЫ

Рабочее давление [бар]	2	3	4	5	6	7	8	9	10	11	12	13	14	15	16
Рабочее давление [psi]	29	44	58	72	87	100	115	130	145	160	174	189	203	218	232
Корректирующий фактор	0,38	0,50	0,63	0,75	0,88	1	1,13	1,25	1,38	1,50	1,63	1,75	1,88	2,00	2,13

# SFH / SFH SS СЕРИЯ

## СВАРНЫЕ ЦИКЛОННЫЕ СЕПАРАТОРЫ

SFH



SFH SS



рабочее давление	<b>16 бар</b>
производительность	<b>1760 до 12.550</b> Нм³/ч
соединение	<b>DN80 до DN350</b>
темп. диапазон	<b>1,5 до 65 °C</b>
стандартный цвет SFH	<b>RAL 9005</b>
материал SFH серия	<b>Углеродистая сталь</b>
материал SFH SS серия	<b>Нержавеющая сталь 1.4301</b>

### ОПИСАНИЕ

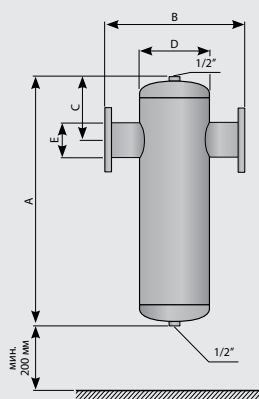
Циклонные сепараторы SFH разработаны для высокоэффективного удаления влаги и загрязнений из систем сжатого воздуха. В корпусе расположены лопасти, которые задают проходящему воздуху вихревое движение.

В результате центробежных сил частицы влаги (масло и воздух) циклонного сепаратора SFH, набирают достаточный вес и соскальзывают на дно сепаратора. В нижней части корпуса сепаратора находится зона без центробежных сил, что предотвращает возвращение конденсата в поток воздуха.

Для выведения конденсата используются автоматические или электронные конденсатоотводчики. Циклонные сепараторы SFH могут быть выполнены из нержавеющей стали в версии SFH-SS.

### ТЕХНИЧЕСКИЕ ХАРАКТЕРИСТИКИ

Модель корпуса фильтра		Присоединение	Макс. давление	Производительность		Диапазон рабочих температур		Размеры [мм]					Вес
углеродистая сталь	нержавеющая сталь			DN	бар/psi	Нм³/ч	SCFM	°C	°F	A	B	C	
SFH 029	SFH SS 029	80	16/232	1760	1024	1,5 - 65	35 - 149	720	400	165	219	1/2"	33
SFH 037	SFH SS 037	100	16/232	2200	1307	1,5 - 65	35 - 149	890	460	236	244	1/2"	45
SFH 066	SFH SS 066	125	16/232	3940	2331	1,5 - 65	35 - 149	980	550	250	273	1"	58
SFH 088	SFH SS 088	150	16/232	5300	3108	1,5 - 65	35 - 149	1040	570	250	300	1"	81
SFH 097	SFH SS 097	200	16/232	5820	3426	1,5 - 65	35 - 149	1110	690	265	350	1"	107
SFH 142	SFH SS 142	250	16/232	8520	5015	1,5 - 65	35 - 149	1330	800	360	480	1"	207
SFH 180	SFH SS 180	300	16/232	10770	6357	1,5 - 65	35 - 149	1470	820	408	550	1"	280
SFH 209	SFH SS 209	350	16/232	12550	7381	1,5 - 65	35 - 149	1670	920	471	622	1"	379



класс качества по твердым частицам (ISO 8573-1)	-
класс качества по воде (ISO 8573-1)	8
класс качества по маслу (ISO 8573-1)	-
эффективность	>98%

### КОРРЕКТИРУЮЩИЕ ФАКТОРЫ

Рабочее давление [бар]	2	3	4	5	6	7	8	9	10	11	12	13	14	15	16
Рабочее давление [psi]	29	44	58	72	87	100	115	130	145	160	174	189	203	218	232
Корректирующий фактор	0,38	0,50	0,63	0,75	0,88	1	1,13	1,25	1,38	1,50	1,63	1,75	1,88	2,00	2,13

# СКЛ-НФ СЕРИЯ

## ЦИКЛОННЫЕ СЕПАРАТОРЫ В АЛЮМИНИЕВОМ КОРПУСЕ



рабочее давление	<b>50 бар</b>
производительность	<b>71 до 2.760</b> Нм³/ч
соединение	<b>1/2" до 3"</b>
темп. диапазон	<b>1,5 до 65 °C</b>
стандартный цвет	<b>RAL 5012</b>

### ОПИСАНИЕ

Иклонные сепараторы СКЛ-НФ разработаны для высокоэффективного удаления влаги и загрязнений из систем сжатого воздуха. В корпусе расположен сепаратора конденсата. Этот элемент отделяет уже капельную влагу от потока воздуха и предотвращает ее возврат в проходящий поток воздуха.

Для выведения конденсата из циклонного сепаратора СКЛ-НФ используются автоматические или электронные конденсатоотводчики.

### ТЕХНИЧЕСКИЕ ХАРАКТЕРИСТИКИ

Модель корпуса фильтра	Присоединение DN	Макс. давление бар/psi	Производительность (при 7 бар (и.д.), 20 °C)		Диапазон рабочих температур		Размеры [мм]				Вес кг
			Нм³/ч	SCFM	°C	°F	A	B	C	D	
СКЛ-НФ 007	1/2"	50/725	71	42	1,5 - 65	35 - 149	250	110	30	80	2,1
СКЛ-НФ 010	3/4"	50/725	112	66	1,5 - 65	35 - 149	250	110	30	90	2,1
СКЛ-НФ 018	1"	50/725	204	120	1,5 - 65	35 - 149	250	110	30	140	2,1
СКЛ-НФ 047	1 1/2"	50/725	282	166	1,5 - 65	35 - 149	535	160	45	260	9,5
СКЛ-НФ 070	1 1/2"	50/725	400	235	1,5 - 65	35 - 149	535	160	45	360	9,5
СКЛ-НФ 094	2"	50/725	494	291	1,5 - 65	35 - 149	715	160	45	540	12,2
СКЛ-НФ 150	2"	50/725	799	470	1,5 - 65	35 - 149	715	160	45	550	12,2
СКЛ-НФ 200	3"	50/725	2160	1270	1,5 - 65	35 - 149	862	198	70	620	30,4
СКЛ-НФ 240	3"	50/725	2760	1620	1,5 - 65	35 - 149	1010	198	70	780	34,9



класс качества по твердым частицам (ISO 8573-1)	-
класс качества по воде (ISO 8573-1)	8
класс качества по маслу (ISO 8573-1)	-
эффективность	>98%

### КОРРЕКТИРУЮЩИЕ ФАКТОРЫ

Рабочее давление [бар]	3	5	7	10	13	16	20	30	40	50
Рабочее давление [psi]	44	72	100	145	189	232	290	435	580	725
Корректирующий фактор	0,50	0,75	1	1,38	1,75	2,13	2,63	3,88	5,13	6,38



# СКЛ-СНР СЕРИЯ

## ЦИКЛОННЫЕ СЕПАРАТОРЫ ВЫСОКОГО ДАВЛЕНИЯ В СТАЛЬНОМ КОРПУСЕ



КЛАПАН



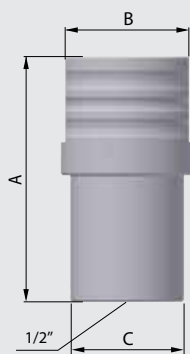
рабочее давление	<b>100, 250, 400 бар</b>
производительность	<b>40 до 715 Нм³/ч</b>
соединение	<b>1/4" до 2"</b>
темп. диапазон	<b>1,5 до 65 °С</b>
защитное покрытие	<b>Никелирование 25 мкм</b>

### ОПИСАНИЕ

Циклонные сепараторы СКЛ-СНР разработаны для высокоэффективного удаления влаги и загрязнений из систем сжатого воздуха. В корпусе расположен сепаратора конденсата. Этот элемент отделяет капельную влагу от потока воздуха и предотвращает ее попадание назад в поток. Для выведения конденсата из циклонного сепаратора СКЛ-СНР используются автоматические или электронные конденсатоотводчики.

### ТЕХНИЧЕСКИЕ ХАРАКТЕРИСТИКИ

Модель корпуса фильтра	Присоединение	Макс. давление	Производительность (при 7 бар (и.д.), 20 °С)		Диапазон рабочих температур		Размеры [мм]			Вес
	в дюймах	бар/psi	Нм³/ч	scfm	°С	°F	A	B	C	кг
СКЛ-СНР 003	1/4"	100/250/400	40	23,5	1,5 - 65	35 - 149	165	83,5	70	4,6
СКЛ-СНР 005	3/8"	100/250/400	70	41,2	1,5 - 65	35 - 149	165	83,5	70	4,6
СКЛ-СНР 007	1/2"	100/250/400	130	76,5	1,5 - 65	35 - 149	210	105	85	8,7
СКЛ-СНР 010	3/4"	100/250/400	195	115	1,5 - 65	35 - 149	210	105	85	9,3
СКЛ-СНР 018	1"	100/250/400	275	162	1,5 - 65	35 - 149	253	119	100	11,6
СКЛ-СНР 030	1 1/4"	100/250/400	380	223	1,5 - 65	35 - 149	303	119	100	16
СКЛ-СНР 047	1 1/2"	100/250/400	495	291	1,5 - 65	35 - 149	329	146	130	26,5
СКЛ-СНР 094	2"	100/250/400	715	421	1,5 - 65	35 - 149	415	182	150	49



класс качества по твердым частицам (ISO 8573-1)

-

класс качества по воде (ISO 8573-1)

8

класс качества по маслу (ISO 8573-1)

-

эффективность

>98%

### КОРРЕКТИРУЮЩИЕ ФАКТОРЫ

Рабочее давление [бар]	7	25	40	64	100	250	400
Рабочее давление [psi]	100	362	580	928	1450	3625	5800
Корректирующий фактор	1	3	5	8	12	12	12





## Индикаторы



## ОПИСАНИЕ

Индикатор перепада давления разработан для указания необходимости замены фильтрационного элемента.

Он показывает когда фильтрационный элемент заблокирован и подлежит замене. Обычно устанавливается на верхнюю часть корпуса фильтра.

Имеют широкое применение. Для неуказанных областей применения свяжитесь с производителем или вашим поставщиком.

## ПРИМЕНЕНИЯ

- автомобильная промышленность
- электронная техника
- пищевая промышленность
- химическая промышленность
- нефтегазохимическая промышленность
- производство пластмасс
- лакокрасочная промышленность
- общее промышленное применение

## PDI



### ТЕХНИЧЕСКИЕ ХАРАКТЕРИСТИКИ

перепад давления (зеленый цвет)	0 - 0,6 бар (0 - 8,7 psi)
перепад давления (красный цвет)	0,6 - 0,9 бар (8,7 - 13 psi)
макс. рабочее давление	16 бар (232 psi)
темп. диапазон	1,5 - 65 °C (35 - 149 °F)
Вес	0,03 кг
РАЗМЕРЫ (LxВxН)	35 x 43 x ø40 мм

## MDA60



### ТЕХНИЧЕСКИЕ ХАРАКТЕРИСТИКИ

диапазон рабочего давления	0 - 20 бар (0 - 290 psi)
темп. диапазон	1,5 - 65 °C (35 - 149 °F)
вес	0,36 кг
диапазон измерения	2 бар (29 psi)
РАЗМЕРЫ (LxВxН)	84 x ø80 x 78 мм

## MDM40



### ТЕХНИЧЕСКИЕ ХАРАКТЕРИСТИКИ

диапазон рабочего давления	0 - 20 бар (0 - 290 psi)
темп. диапазон	1,5 - 65 °C (35 - 149 °F)
вес	0,15 кг
диапазон измерения	0,9 бар (13 psi)
РАЗМЕРЫ (LxВxН)	54 x 54 x 65 мм
Модель	Описание
MDM 40	базовая модель
MDM 40C	напряжение-free contact version for remote alarm

## MDM60



### ТЕХНИЧЕСКИЕ ХАРАКТЕРИСТИКИ

диапазон рабочего давления	0 - 16 бар (0 - 232 psi)
темп. диапазон	1,5 - 65 °C (35 - 149 °F)
вес	0,15 кг
данные	0,9 бар (13 psi)
РАЗМЕРЫ (LxВxН)	72 x 64 x 68 мм
Model	Description
MDM 60	базовая модель
MDM 60E	электронная версия (на батарее) с LED светодиодным индикатором сигнала тревоги
MDM 60C	версия с беспотенциальным контактом для удаленного сигнала тревоги

## EPG60



### ТЕХНИЧЕСКИЕ ХАРАКТЕРИСТИКИ

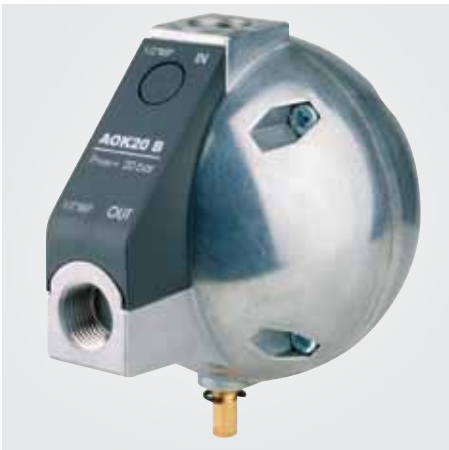
Тип	EPG-SN	EPG
Возможность подключения к сервисной сети	Да	Нет
Диапазон рабочего давления	0-16 бар (0 - 232 psi)	
Диапазон перепада давления	0,07 бар - 1,00 бар (1.0 psi - 14.5 psi)	
Макс. перепад давления	1 бар, 14,7 psi	
Рабочее давление	Атмосферный воздух	1,5 °C - 40 °C
	Сжатый воздух	1,5 °C - 65 °C
Вес	130 гр (без батарей)	
Материал	капрон, стекловолокно, нитрильный каучук (изоляция)	
Срок службы батареи	>1 год (щелочные формата AA)	

## MDH



### ТЕХНИЧЕСКИЕ ХАРАКТЕРИСТИКИ

Диапазон температур атмосферного воздуха	1,5 - 60 °C	35 - 140 °F
Данные	0 - 1 бар	0 - 14,5 psi
Статическое давление	50 бар	725 psi
Класс защиты	IP 54	
Точность	±3 % от всего измерительного диапазона	
Подключение	2 x G 1/8" штыревое соединение	



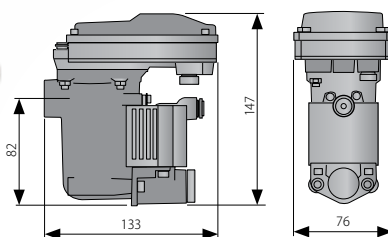
## Конденсатоотводчики





# EMD СЕРИЯ

## ЭЛЕКТРОННЫЕ КОНДЕНСАТООТВОДЧИКИ



рабочее давление	<b>16 бар</b>
производительность	<b>до 75 л/ч</b>
соединение	<b>1/2"</b>
темп. диапазон	<b>1,5 до 65 °C</b>

### ОПИСАНИЕ

EMD12 электронные конденсатоотводчики производят полностью автоматический сброс конденсата или других неагрессивных жидкостей из систем сжатого воздуха. EMD12 устанавливается как внешний отводчик конденсата в любой указанной области применения. Конденсат накапливается в приемной емкости и, когда достигает достаточного уровня, производится вывод конденсата из системы без потерь сжатого воздуха. Электронная система оборудована точным емкостным датчиком уровня конденсата.

Специальный самоочищающийся клапан предохраняет работу EMD12 от накопления загрязнений. EMD12 также оборудован сигналом тревоги, светодиодным индикатором, кнопкой тестирования и внутренним фильтром. Кроме того, возможна комплектация с подключением к сервисной сети для ввода контрольных параметров и выходом на сигнализацию.

ТЕХНИЧЕСКИЕ ХАРАКТЕРИСТИКИ	EMD12	EMD12A	EMD12C	EMD12	EMD12A	EMD12C	EMD12	EMD12A	EMD12A	EMD25		EMD 75			
	230 Вac			115 Вac			24 Вac		24 Vdc		230 В	115 В	230 В	115 В	
Подключение с сервисной сети	-	-	✓	-	-	✓	-	-	-	-	-	-	-		
Подключение сигнала тревоги	-	✓	✓	-	✓	✓	-	✓	✓	-	-	-	-		
Напряжение	230 Вac, 50-60 Гц			115 Вac, 50-60 Гц			24 Вac, 50-60 Гц		24 Vdc		230 В	115 В	230 В	115 В	
Внутренний предохранитель	5 x 20 1АТ			5 x 20 1АТ			2 А		2 А		5 x 20 1АТ		5 x 20 1АТ		
Мощность	10 В·А			10 В·А			10 В·А		8,5 А		24 А		24 А		
Рабочее Диапазон давления	0-16 бар (0-232 psi)			0-16 бар (0-232 psi)			0-16 бар (0-232 psi)		0-8 бар		0-16 бар (0-232 psi)		0-16 бар (0-232 psi)		
Производительность (при 7 бар/101 psi)	12 л/ч (0,007cfm)			12 л/ч (0,007cfm)			12 л/ч (0,007cfm)		12 л/ч		25 л/ч		75 л/ч		
Темп. диапазон	1,5-65 °C (35-149 °F)														
Соединение	G 1/2"			G 1/2"			G 1/2"		G 1/2"		G 1/2"		G 1/2"		
Соединение на выходе	Соединение push connection для трубы ø8														
Класс защиты	IP54														
Вес [кг]				0,55							0,9		1,2		
Размеры А × В × С [мм]	133 x 76 x 147														
Макс. производительность компрессора [м³/мин]	a				8,8							16,6		55,0	
	b				7,4							15,4		46,2	
	c				4,6							9,6		28,7	
Макс. производительность осушителя [м³/мин]	a				18,56							38,6		116,0	
	b				14,9							31,0		93,1	
	c				9,28							19,3		58,0	
Макс. производительность фильтра [м³/мин]	a				92,8							193,3		580,0	
	b				74,4							154,9		465,0	
	c				46,4							96,6		290,0	

a	Северная Европа, Канада, Север США, Центральная Азия
b	Центральная и Южная Европа, Центральная Америка
c	Прибрежные регионы Южно-Восточной Азии, Океания, регионы Амазонии и Конго

Количество конденсата в системах сжатого воздуха в основном зависит от температуры окружающей среды. Пожалуйста примите во внимание соответствующую климатическую зону при установке конденсатоотводчика EMD-12:

# ECD-B серия

## ЭЛЕКТРОННЫЕ КОНДЕНСАТООТВОДЧИКИ



рабочее давление	<b>16 бар</b>
производительность	<b>15 - 150 л/ч</b>
соединение	<b>1/2"</b>
темп. диапазон	<b>1,5 до 65 °C</b>

### ОПИСАНИЕ

ECD-B электронные конденсатоотводчики производят полностью автоматический сброс конденсата или других неагрессивных жидкостей из систем сжатого воздуха<sup>(1)</sup>. ECD-B устанавливается как внешний отводчик конденсата в любой указанной области применения.

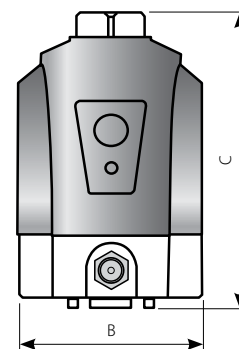
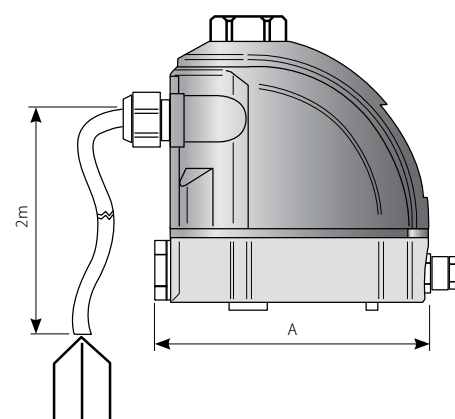
Конденсат накапливается в приемной емкости, и, когда уровень достигает достаточного, производится вывод конденсата из системы без потерь сжатого воздуха. Электронная система оборудована точным емкостным датчиком уровня.

Специальный самоочищающийся клапан предохраняет работу ECD-B от накопления загрязнений. ECD-B также оборудован сигналом тревоги, светодиодным индикатором, кнопкой тестирования и внутренним фильтром.

ECD-B имеет широкое применение. Для неуказанных областей применения свяжитесь с производителем или вашим поставщиком.

<sup>(1)</sup> Для информации о других газах свяжитесь с производителем или вашим поставщиком.

ТЕХНИЧЕСКИЕ ХАРАКТЕРИСТИКИ		ECD 15B	ECD 40B	ECD 90B	ECD 150B
Напряжение	115 Вас	115 В ± 10 %	115 В ± 10 %	115 В ± 10 %	115 В ± 10 %
	230 Вас	230 В ± 10 %	230 В ± 10 %	230 В ± 10 %	230 В ± 10 %
Мощность	115 Вас	24 В-А	24 В-А	24 В-А	24 В-А
	230 Вас	24 В-А	24 В-А	24 В-А	24 В-А
Частота		50-60 Гц			
Рабочее давление		0-16 бар (0 - 232 psi)			
Производительность (при 7 бар/101 psi)		15 л/ч (0,0088 cfm)	40 л/ч (0,023 cfm)	90 л/ч (0,053 cfm)	150 л/ч (0,088 cfm)
Темп. диапазон		1,5 - 65 °C (35-149 °F)			
Соединение		R 1/2"	R 1/2"	R 1/2"	R 1/2"
Соединение на выходе		R 1/8"	R 1/8"	R 1/8"	R 1/8"
Рекомендуемое сечение кабеля		3 × 0,75 мм <sup>2</sup>	3 × 0,75 мм <sup>2</sup>	3 × 0,75 мм <sup>2</sup>	3 × 0,75 мм <sup>2</sup>
Класс защиты		IP54	IP54	IP54	IP54
Вес [кг]		0,9	0,9	1,05	1,15
Размеры А × В × С [мм]		120 × 82 × 125	120 × 82 × 125	120 × 82 × 135	120 × 82 × 150
Макс. производительность компрессора [м <sup>3</sup> /мин]	a	11,6	29,4	60,6	111,6
	b	9,3	23,5	48,5	89,3
	c	5,8	14,7	30,3	55,8
Макс. производительность осушителя [м <sup>3</sup> /мин]	a	23,2	58,8	121,2	223,2
	b	18,6	47,0	97,0	178,6
	c	11,6	29,4	60,6	111,6
Макс. производительность фильтра [м <sup>3</sup> /мин]	a	116	294	606	1116
	b	93	235	485	893
	c	58	147	303	558
Мощность компрессора [кВт]		до 30	до 75	до 160	до 315



a	Северная Европа, Канада, Север США, Центральная Азия
b	Центральная и Южная Европа, Центральная Америка
c	Прибрежные регионы Южно-Восточной Азии, Океания, регионы Амазонии и Конго

При подборе конденсатоотводчика для Ваших конкретных условий учитывайте соответствующую климатическую зону:

# TD M серия

## ЭЛЕКТРОННЫЕ ТАЙМЕРНЫЕ КОНДЕНСАТООТВОДЧИКИ

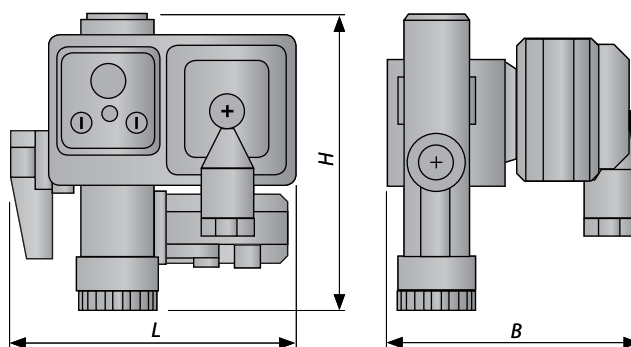


рабочее давление	<b>16, 25, 50, 150 бар</b>
производительность	<b>95 л/ч</b>
соединение	<b>1/2"</b>
темп. диапазон	<b>1,5 до 65 °C</b>

### ОПИСАНИЕ

TD электронные таймерные конденсатоотводчики производят сброс конденсата или других неагрессивных жидкостей из систем сжатого воздуха<sup>(1)</sup>. Интервалы сброса управляются двумя регуляторами. TD конденсатоотводчик представлен различными типами в зависимости от рабочего давления и рабочей среды. TD имеет широкое применение. Для неуказанных областей применения свяжитесь с производителем или вашим поставщиком.

<sup>(1)</sup>Для информации о других газах свяжитесь с производителем или вашим поставщиком.



ТЕХНИЧЕСКИЕ ХАРАКТЕРИСТИКИ	TD 16M		TD 25M		TD 50M		TD 150M		TD 16Mcr	
	115 Вт	230 Вт	115 Вт	230 Вт	115 Вт	230 Вт	115 Вт	230 Вт	115 Вт	230 Вт
Напряжение	115 Вт	230 Вт	115 Вт	230 Вт	115 Вт	230 Вт	115 Вт	230 Вт	115 Вт	230 Вт
Темп. диапазон	1,5 - 65 °C (35-149 °F)		1,5 - 65 °C (35-149 °F)		1,5 - 65 °C (35-149 °F)		1,5 - 65 °C (35-149 °F)		1,5 - 65 °C (35-149 °F)	
Рабочее давление	16 бар (232 psi)		25 бар (362 psi)		50 бар (735 psi)		150 бар (2175 psi)		16 бар (232 psi)	
Класс защиты	IP65		IP65		IP65		IP65		IP65	
Напряжение катушки	18 В-А (фиксация), 36 В-А (пусковое)		18 В-А (фиксация), 36 В-А (пусковое)		18 В-А (фиксация), 36 В-А (пусковое)		18 В-А (фиксация), 36 В-А (пусковое)		18 В-А (фиксация), 36 В-А (пусковое)	
Сечение кабеля	3 × 0,75 мм <sup>2</sup>		3 × 0,75 мм <sup>2</sup>		3 × 0,75 мм <sup>2</sup>		3 × 0,75 мм <sup>2</sup>		3 × 0,75 мм <sup>2</sup>	
Вес (кабель + клапан)	0,35 кг		0,35 кг		0,35 кг		0,35 кг		0,35 кг	
Вес (сетчатый фильтр)	0,23 кг		0,23 кг		0,23 кг		-		0,23 кг	
Время в положении "включено"	0,5 с - 10 с		0,5 с - 10 с		0,5 с - 10 с		0,5 с - 10 с		0,5 с - 10 с	
Время в положении "выключено"	0,5 мин - 45 мин		0,5 мин - 45 мин		0,5 мин - 45 мин		0,5 мин - 45 мин		0,5 мин - 45 мин	
Производительность (при 7 бар)	144 л/ч		113 л/ч		74 л/ч		95 л/ч		204 л/ч	
Пропускная способность клапана, Квс	2,4 л/мин		1,5 л/мин		0,7 л/мин		0,7 л/мин		3,4 л/мин	
Соединение на входе	R 1/2"		R 1/2"		R 1/2"		R 1/2"		R 1/2"	
Соединение на выходе	R 1/4"		R 1/4"		R 1/4"		R 1/4"		R 1/4"	
Размеры Д × Ш × В [мм]	77×79×93	87,5×90,5×123	77×79×93	87,5×90,5×123	77×79×93	87,5×90,5×123	77×79×93	87,5×90,5×123	77×79×93	87,5×90,5×123
Среда	воздух, вода, масло		воздух, вода, масло		воздух, вода, масло		воздух, вода, масло		агрессивные жидкости	
Альтернативный фильтр	да		да		да		нет		нет	

## EMD HP СЕРИЯ

### КОНДЕНСАТООТВОДЧИКИ ВЫСОКОГО ДАВЛЕНИЯ



ТЕХНИЧЕСКИЕ ХАРАКТЕРИСТИКИ	EMD HP	EMD HP A	EMD HP C	EMD HP	EMD HP A	EMD HP C	EMDHP	EMD HP A	EMD HP A
		230 В			115 В			24 Вac	
Подключение с сервисной сети	-	-	✓	-	-	✓	-	-	-
Подключение сигнала тревоги	-	✓	✓	-	✓	✓	-	✓	✓
Напряжение	230 Вac, 50-60 Гц			115 Вac, 50-60 Гц			24 Вac, 50-60 Гц		24 Вdc
Внутренний предохранитель	5 x 20 1АТ			5 x 20 1АТ			2 А		2 А
Мощность	25 В-А			25 В-А			25 В-А		22 W
Диапазон давления	0-50 бар (0-725 psi)			0-50 бар (0-725 psi)			0-50 бар (0-725 psi)		0-50 бар
Производительность (при 7 бар)	30,4 л/ч при 50 бар (0,018 cfm при 725 psi)								
Темп. диапазон	1,5-65 °C (35-149 °F)								
Соединение	G 1/2" параллельный поток								
Соединение на выходе	G 1/4" параллельный поток								
Класс защиты	IP54								
Вес [кг]	2,3								
<b>МАКСИМАЛЬНАЯ ПРОИЗВОДИТЕЛЬНОСТЬ КОМПРЕССОРА</b>									
Данные применяются для отводчиков, находящихся в наиболее тяжелых условиях работы, например, на циклонном сепараторе или ресивере.									
Давление системы	Северная Европа, Канада, Центральная Азия			Остальные страны света			Влажные тропические и субтропические страны		
50 бар	29,5 м³/мин			22,2 м³/мин			12,9 м³/мин		
40 бар	26,4 м³/мин			19,9 м³/мин			11,5 м³/мин		
30 бар	22,9 м³/мин			17,2 м³/мин			10,0 м³/мин		
20 бар	18,7 м³/мин			14,0 м³/мин			8,1 м³/мин		

## АОК 20В

### АВТОМАТИЧЕСКИЕ КОНДЕНСАТООТВОДЧИКИ ВЫСОКОГО ДАВЛЕНИЯ



ТЕХНИЧЕСКИЕ ХАРАКТЕРИСТИКИ	АОК 20В
Темп. диапазон	1,5 - 65 °C (35-149 °F)
Рабочее давление	20 бар (290 psi)
Вес	0,6 кг
Производительность (при 7 бар/101 psi)	167 л/ч
Соединение	G 1/2" (NPT на запрос)
Соединение на выходе	G 1/2" (NPT на запрос)
Размеры А × В × С	135 × 110 × 130 мм
Среда	конденсат (воздух, вода, масло)

#### РЕКОМЕНДАЦИИ

Установите шаровой клапан между ресивером и входным соединением.  
 Установите фильтрационный элемент между ресивером и входным соединением.  
 Установите ниппель с отводной трубкой для вывода воздуха.  
 Ниппель устанавливается на входное соединение.



## AOK 20SS

### АВТОМАТИЧЕСКИЕ КОНДЕНСАТООТВОДЧИКИ



рабочее давление	20 бар
производительность	167 л/ч
соединение	1/2"
темп. диапазон	1,5 до 65 °С

#### РЕКОМЕНДАЦИИ

Установите шаровой клапан между баллоном и соединением на входе. Установите фильтрующий элемент между баллоном и соединением на входе. Установите ниппель вентиляционной трубы, чтобы избежать накопления воздушных пузырей. Ниппель привинчивается к соединению на входе.



## AOK 50B

### АВТОМАТИЧЕСКИЕ HIGH ДАВЛЕНИЕ КОНДЕНСАТООТВОДЧИКИ



ТЕХНИЧЕСКИЕ ХАРАКТЕРИСТИКИ	AOK 50B
Темп. диапазон	1,5 - 65 °С (35-149 °F)
Рабочее давление	0-50 бар (0-725 psi)
Мин. рекомендуемое рабочее давление	1,5 бар(g) (21,8 psi)
Производительность (при 7 бар/101 psi)	167 л/ч (при 7 бар изб)
Соединение	G 1/2" (NPT на запрос)
Соединение на выходе	G 1/2" (NPT на запрос)
Среда	конденсат (воздух, вода, масло), не агрессивные

#### РЕКОМЕНДАЦИИ

Установите шаровой клапан между баллоном и соединением на входе. Установите фильтрующий элемент между баллоном и соединением на входе. Установите ниппель вентиляционной трубы, чтобы избежать накопления воздушных пузырей. Ниппель привинчивается к соединению на входе.





## АОК 16В

АВТОМАТИЧЕСКИЕ МЕХАНИЧЕСКИЕ КОНДЕНСАТООТВОДЧИКИ



ТЕХНИЧЕСКИЕ ХАРАКТЕРИСТИКИ	АОК 16В
Темп. диапазон	1,5 - 65 °С (35-149 °F)
Рабочее давление	0 - 16 бар (0 - 232 psi)
Вес	0,04 кг
Подключение	G 1/2"
Соединение на выходе	ø8
Размеры Н × D	90 × ø38,5 мм
Среда	конденсат (воздух, вода, масло)

## MCD

МЕХАНИЧЕСКИЕ РУЧНЫЕ КОНДЕНСАТООТВОДЧИКИ



ТЕХНИЧЕСКИЕ ХАРАКТЕРИСТИКИ	MCD	MCDi
Темп. диапазон	1,5 - 65 °С (35-149 °F)	1,5 - 65 °С (35-149 °F)
Рабочее давление	0-20 бар (290 psi)	0-20 бар (290 psi)
Вес	0,06 кг	0,06 кг
Подключение	G 1/2"	G 1/2"
Размеры	A	38,2 мм
	B	29,2 мм
	C	9 мм
	D	G1/2"
	E	24,0 мм
Среда	конденсат (воздух, вода, масло)	конденсат (воздух, вода, масло)
Материал	медь	нержавеющая сталь

## MCD-B

МЕХАНИЧЕСКИЕ РУЧНЫЕ КОНДЕНСАТООТВОДЧИКИ



ТЕХНИЧЕСКИЕ ХАРАКТЕРИСТИКИ	MCD-B	
Темп. диапазон	1,5 - 65 °С (35-149 °F)	
Рабочее давление	0 - 16 бар (0 - 232 psi)	
Вес	0,011 кг	
Подключение	G 1/2"	
Размеры	A	41,5 мм
	B	ø24,0 мм
	C	27,5 мм
	D	27,5 мм
	E	G1/2"
Среда	конденсат (воздух, вода, масло)	





## Водо-масляные сепараторы



# WOSm СЕРИЯ

## ВОДО-МАСЛЯНЫЕ СЕПАРАТОРЫ

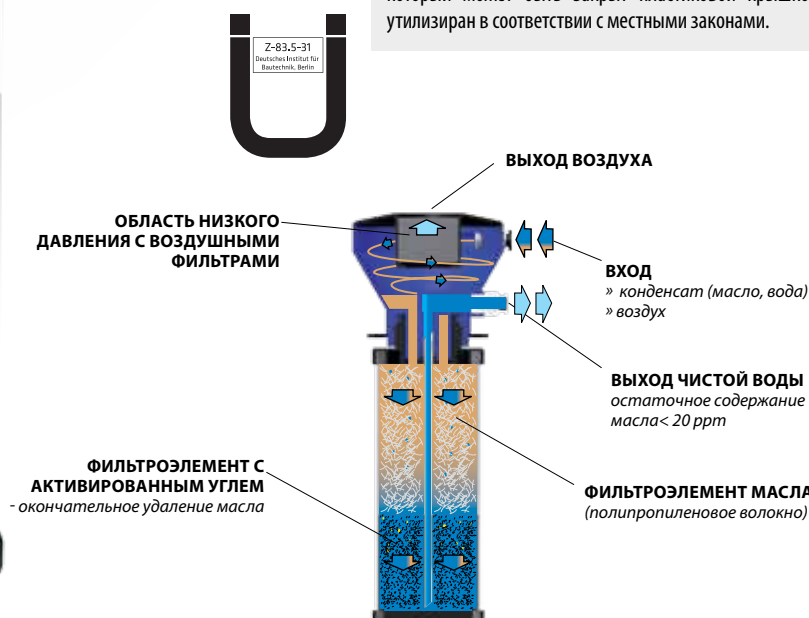


темп. диапазон	<b>1,5 до 45 °С</b>
соединение	<b>ø8 мм</b>
DIBt номер	<b>Z-83.5-31</b>

### ОПИСАНИЕ

WOS водо-масляные сепараторы разработаны для удаления смазочного масла из систем сжатого воздуха. Благодаря запатентованной технологии рутинный сервис может быть осуществлен в 30 секунд без дополнительной очистки.

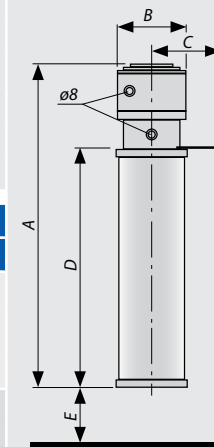
Фильтрация начинается в "камере сброса давления" и продолжается в "фильтроэлементе". Пришедший в негодность фильтроэлемент следует заменить, просто отвинтите старый фильтроэлемент и замените новым. Весь конденсат остается в старом фильтроэлементе, который может быть закрыт пластиковой крышкой и утилизирован в соответствии с местными законами.



### ТЕХНИЧЕСКИЕ ХАРАКТЕРИСТИКИ

Рабочее давление	1,5 - 45 °С (макс. 65 °С) <sup>(1)</sup> ; 35 - 113 °F (макс. 149 °F) <sup>(1)</sup>
Рабочая среда	конденсат (воздух, вода, масло); неагрессивный; не для эмульсий
Остаточное содержание масла	< 20 ppm
Сервис	По достижении одного из параметров: - 4000 моточасов компрессора <sup>(2)</sup> - 12 месяцев вне зависимости от того, сколько фактически работал компрессор - когда белая часть полипропиленового волокна станет желтой

		Холодный климат	Умеренный климат	Теплый климат	Размеры [мм]				
		15 °С 60 %ОВ	25 °С 60 %ОВ	40 °С 100 %ОВ	A	B	C	D	E
WOSm1	Макс. адсорбция масла [гр]	740	650	370	483	106	80	335	50
	Макс. подача воздуха при атм. давлении [Нм³/мин]/[scfm]	1,23/43,05	1,08/37,8	0,62/21,9					
	Макс. поток конденсата [л/ч]	0,57	0,90	1,91					
WOSm2	Макс. адсорбция масла [гр]	1520	1340	770	816	106	80	670	50
	Макс. подача воздуха при атм. давлении [Нм³/мин]/[scfm]	2,54/88,9	2,23/78,05	1,28/45,2					
	Макс. поток конденсата [л/ч]	1,19	1,87	3,96					



<sup>(1)</sup> Макс. рабочая температура 65 °С, но когда температура превышает 45 °С, производительность снижается.

<sup>(2)</sup> При уносе масла компрессора 2,5 мг/м³. Низкий/высокий унос масла означает пропорционально более высокую/низкую продолжительность эксплуатации (например, если унос масла составляет 5 мг/м³, то продолжительность эксплуатации фильтроэлемента снижается до 2000 часов работы).

# WOS СЕРИЯ

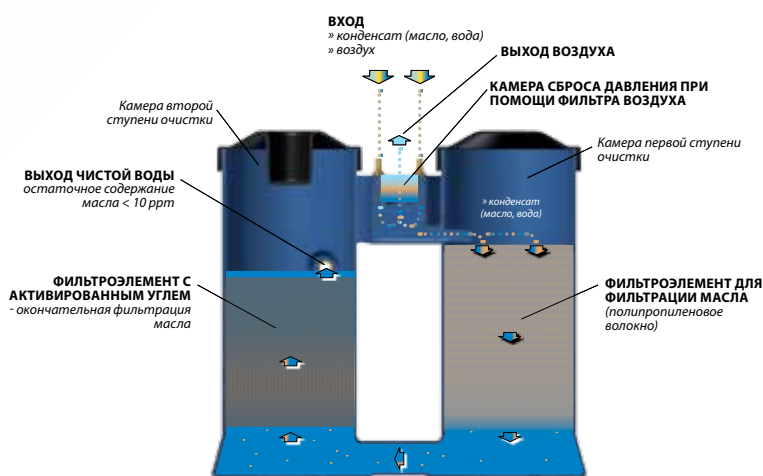
## ВОДО-МАСЛЯНЫЕ СЕПАРАТОРЫ



темпер. диапазон	1,5 до 45 °С
соединение	ø10 мм
DIBt номер	Z-83.5-31

### ОПИСАНИЕ

WOS водо-масляные сепараторы разработаны для удаления смазочного масла из систем сжатого воздуха. WOS водо-масляные сепараторы имеют широкое применение. Для неуказанных областей применения свяжитесь с производителем или вашим поставщиком.



### ТЕХНИЧЕСКИЕ ХАРАКТЕРИСТИКИ

Рабочее давление	1,5 - 45 °С (макс. 65 °С) <sup>(1)</sup> ; 35 - 113 °F (макс. 149 °F) <sup>(1)</sup>
Рабочая среда	Конденсат (воздух, вода, масло); неагрессивная среда; не совместим с эмульсиями
Остаточное содержание масла	< 10 ppm
Сервис	По достижении одного из параметров: - 4.000 моточасов компрессора <sup>(2)</sup> - 12 месяцев вне зависимости от того, сколько фактически работал компрессор - содержание масла в сжатом воздухе превышает установленные нормы

ТЕХНИЧЕСКИЕ ХАРАКТЕРИСТИКИ		Холодный климат	Умеренный климат	Теплый климат	Размеры [мм]		
		15 °С 60 %В	25 °С 60 %В	40 °С 100 %В	A	B	C
WOS-4	Макс. адсорбция масла [г]	2,89	2,43	1,23	416	243	411
	Макс. подача воздуха при атм. давлении [Нм³/мин]/[scfm]	4,82/170	4,04/142	2,05/72,3			
	Макс. поток конденсата [л/ч]	2,3	3,4	6,3			
WOS-8	Макс. адсорбер масла [г]	6,01	5,04	2,55	730	343	680
	Макс. подача воздуха при атм. давлении [Нм³/мин]/[scfm]	10,0/353	8,4/296	4,25/150			
	Макс. поток конденсата [л/ч]	4,7	7,1	13,1			
WOS-20	Макс. адсорбция масла [г]	14,64	12,28	6,22	820	366	940
	Макс. подача воздуха при атм. давлении [Нм³/мин]/[scfm]	24,4/861	20,5/723	10,37/366			
	Макс. поток конденсата [л/ч]	11,4	17,2	32,0			
WOS-35	Макс. адсорбция масла [г]	25,4	21,31	10,79	960	386	1137
	Макс. подача воздуха при атм. давлении [Нм³/мин]/[scfm]	42,3/1495	35,5/1254	17,99/635			
	Макс. поток конденсата [л/ч]	19,8	29,8	55,6			



<sup>(1)</sup> Макс. рабочая температура 65 °С, но когда температура превышает 45 °С, производительность снижается.

<sup>(2)</sup> При уносе масла компрессора 2,5 мг/м³. Низкий/высокий унос масла означает пропорционально более высокую/низкую продолжительность эксплуатации (например, если унос масла составляет 5 мг/м³, то продолжительность эксплуатации фильтроэлемента снижается до 2000 часов работы).



# WOS CD СЕРИЯ

## ОТВОДЧИК КОНДЕНСАТА



тем. диапазон	1,5 до 65 °С
соединение. размеры	3/4" до 3"
соединение см.	см. технические данные

### ОПИСАНИЕ

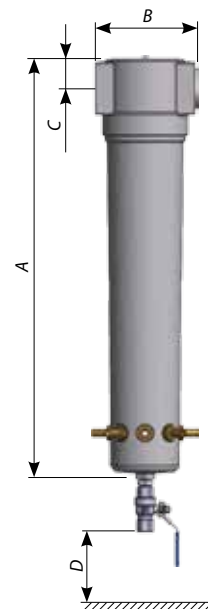
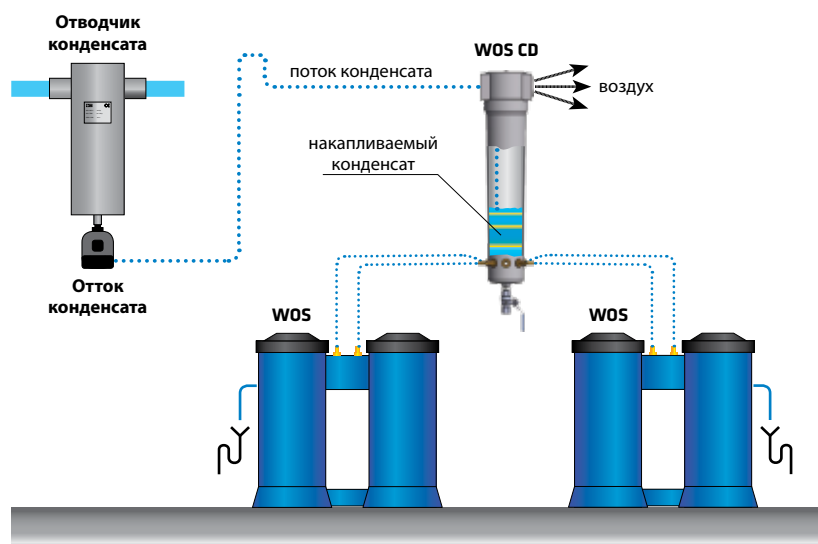
WOS CD предназначены для систем, где объем генерируемого конденсата превышает мощность крупнейшего WOS водонепятного отводчика.

WOS CD равномерно распределяет собранный конденсат в максимум 3 WOS 35 водонепятных отводчика.

WOS CD оборудован распределителем на соединении на входе, установлены до 8 шлангов соединения для удобного выхода, шаровой клапан управления для очистки и вентиляционный порт для безопасной аэрации.

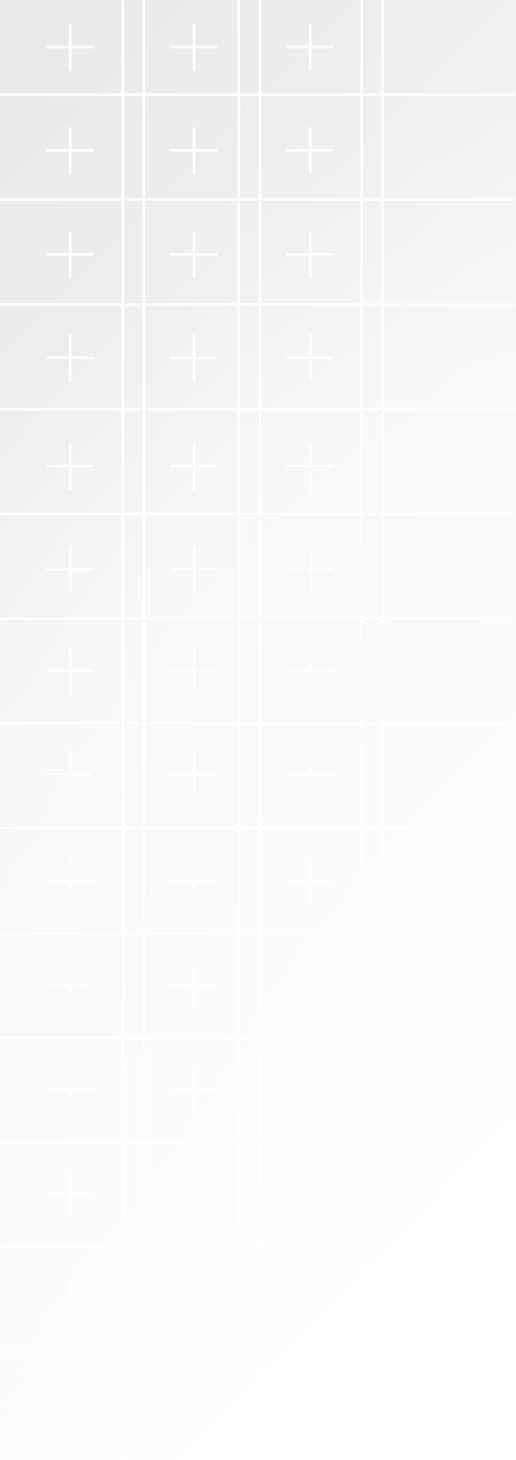
В наличии дополнительный комплект настенного монтажа.

Максимальная мощность при условии бесперебойной подачи воздуха к WOS-35 120 Нм<sup>3</sup>/мин



### ТЕХНИЧЕСКИЕ ХАРАКТЕРИСТИКИ

Модель	Присоединение	Шланг Хвост соединители	Размеры [мм]				Объем	Вес
	в дюймах		номер	A	B	C		
WOS CD 2	3/4"	2	257	88	20	140	0,6	1,2
WOS CD 4	1 1/2"	4	461	125	32	140	2,8	3
WOS CD 8	2"	8	684	163	43	140	6,0	6
WOS CD 12	3"	12	795	240	59	140	20,0	12,9





**ПЕРЕДОВЫЕ ТЕХНОЛОГИИ СЖАТОГО ВОЗДУХА**

**[www.remeza.com](http://www.remeza.com)**

**[info@remeza.com](mailto:info@remeza.com)**

